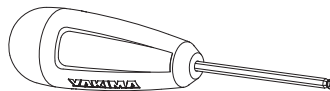
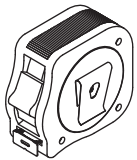
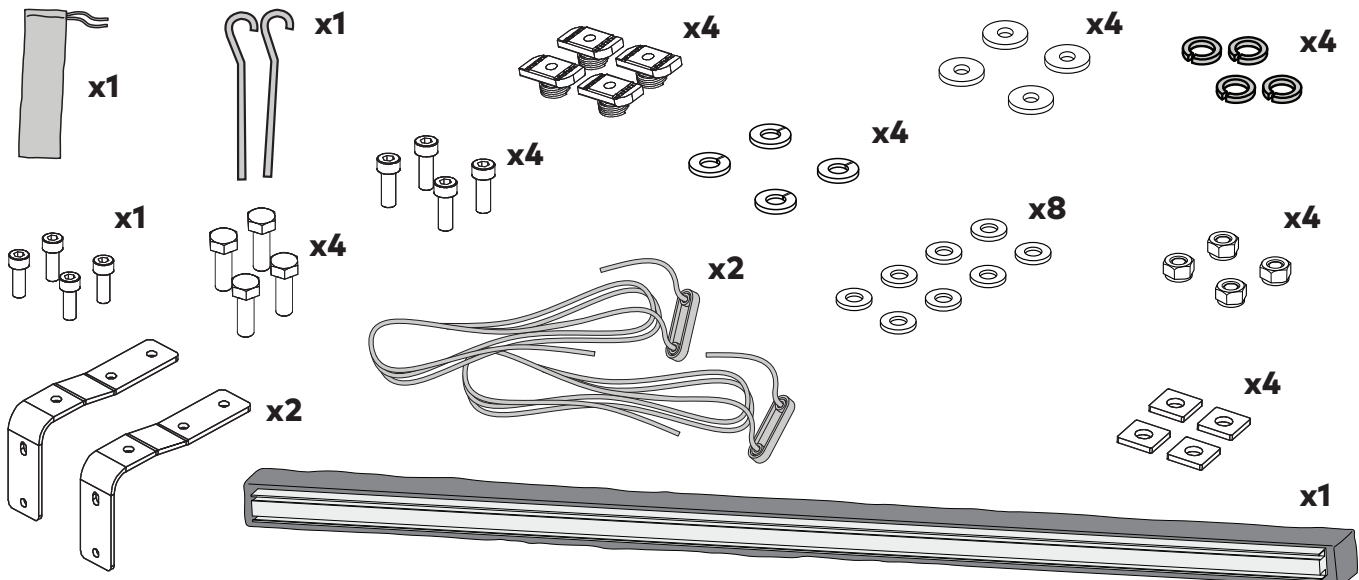


EN REQUIRED **DE** ERFORDERLICH **NO** NØDVENDIG **PL** POTRZEBY **NL** NODIG **UA** ПОТРІБНА
ES REQUERIDOS **PT** NECESSÁRIO **CS** NEVYHNUTELNÉ **SV** NÖDVÄNDIG **FI** EDELLYTETÄÄN
FR OBLIGATOIRE **IT** OBBLIGATORIO **SK** NEVYHNUTNÉ **DK** PÅKRÆVET



EN CONTENTS

DE INHALT **NO** INNHOLD **PL** ZAWARTOŚĆ **NL** INHOUD **UA** ЗМІСТ
ES CONTENIDO **PT** CONTEÚDO **CS** OBSAH **SV** INNEHÅLL **FI** SISÄLLYS
FR CONTENU **IT** CONTENUTO **SK** OBSAH **DK** INDHOLD



EN SET CLAMP DISTANCE

DE KLEMMABSTAND EINSTELLEN

ES AJUSTAR LA DISTANCIA DE LAS ABRAZADERAS

FR RÉGLER LA DISTANCE DES PINCES

NO ANGI KLEMMEAVSTAND

PT DEFINIR A DISTÂNCIA DO GRAMPO

SK NASTAVENIE VZDIALENOSTI SVORIEK

NL DE AFSTAND VAN DE KLEM INSTELLEN

SV STÄLLA IN KLÄMAVSTÅNDET

DK INDSTIL KLEMMEAFSTANDEN

UA ВИЗНАЧЕНА ВІДСТАНЬ МІЖ ХОМУТАМИ

FI SÄÄDÄ KIINNIKKEEN ETÄISYYS

IT REGOLAZIONE DISTANZA MORSETTI

PL USTAW ODSTĘP SZCZĘK

CZ NASTAVENÍ VZDÁLENOSTI SVORKY

EN Position the fixing brackets for installation. Measure the distance between your crossbars or the distance for fixing to a platform, then set the distance between fixing brackets. Ensure the fixing distances adhere to the below min. and max. requirements for safety.

Min. Fixing Distance (X)

Écartement minimal des barres transversales	Extensión mínima de las barras transversales
SlimShady II 2.0 x 2.0	600 mm
SlimShady II 2.5 x 2.5	680 mm

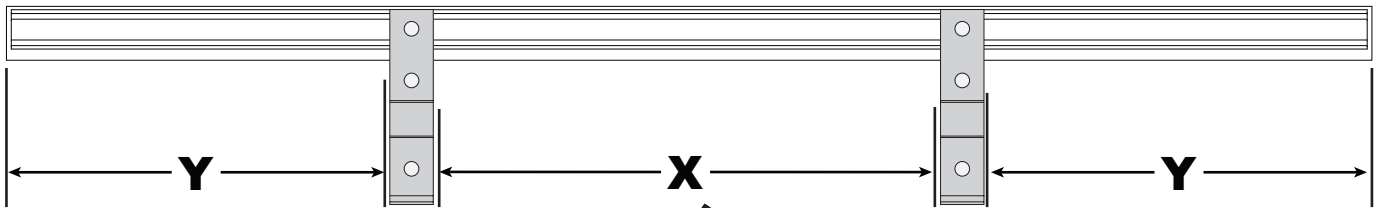
SlimShady II 2.0 x 2.0	600 mm
SlimShady II 2.5 x 2.5	680 mm

Max. unsupported space from clamp to end (Y)

Longueur maximale non soutenue depuis la pince de serrage jusqu'à l'extrémité (Y)

Espacio máximo sin soporte entre la abrazadera y el extremo (Y)

SlimShady II 2.0 x 2.0	1200 mm
SlimShady II 2.5 x 2.5	1700 mm



DE Positionieren Sie die Befestigungsbügel für die Montage. Messen Sie den Abstand zwischen Ihren Querträgern oder den Abstand für die Befestigung auf einer Plattform und stellen Sie dann den Abstand zwischen den Befestigungsbügeln ein. Achten Sie darauf, dass die Befestigungsabstände aus Sicherheitsgründen die unten aufgeführten Mindest- und Höchstwerte einhalten.

ES Coloque los soportes de fijación para montarlos. Mida la distancia entre las barras transversales o la distancia para fijarlas a una plataforma y, a continuación, ajuste la distancia entre los soportes de fijación. Asegúrese de que las distancias de fijación cumplen los requisitos mínimos y máximos de seguridad que se indican a continuación.

FR Positionnez les supports de fixation pour l'installation. Mesurez la distance entre vos barres transversales ou la distance de fixation à une plate-forme, puis réglez la distance entre les supports de fixation. Pour des raisons de sécurité, veillez à ce que les distances de fixation respectent les exigences minimales et maximales ci-dessous.

NO Plasser festebrakettene for installasjon. Mål avstanden mellom tverrstengene eller avstanden for feste til en plattform, og angi avstanden mellom festebrakettene. Sørg for at festeavstandene overholder min. og maks. krav til sikkerhet.

PT Posicione os suportes de fixação para instalação. Meça a distância entre as barras transversais ou a distância de fixação a uma plataforma. Em seguida, defina a distância entre suportes de fixação. Por questões de segurança, certifique-se de que as distâncias de fixação estão em conformidade com os requisitos mínimos e máximos mencionados abaixo.

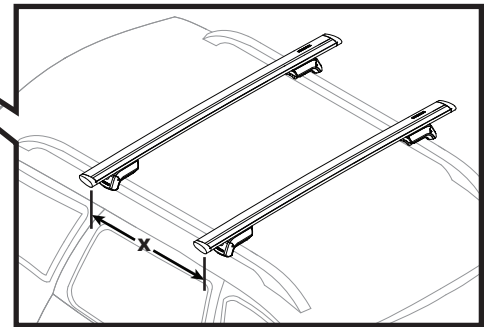
SK Umiestnite upevňovacie konzoly na inštaláciu. Odmerajte vzdialenosť medzi priečnymi nosníkmi alebo vzdialenosť na upevnenie na platforme a potom nastavte vzdialenosť medzi upevňovacími konzolami. Uistite sa, že vzdialenosti na upevnenie spĺňajú nižšie uvedené minimálne a maximálne požiadavky na bezpečnosť.

NL Positioneer de bevestigingsbeugels voor installatie. Meet de afstand tussen uw dwarsbalken of de afstand voor bevestiging aan een platform en stel vervolgens de afstand tussen de bevestigingsbeugels in. Zorg ervoor dat de bevestigingsafstanden overeenkomen met de min. en max. veiligheidsvereisten hieronder.

SV Placera fästbeslagen för installation. Mät avståndet mellan tvärstängerna eller avståndet för montering på en plattform och bestäm sedan avståndet mellan fästfästena. Se till att monteringsavståndet uppfyller nedanstående minimi- och maximikrav för säkerheten.

DK Anbring fastgøringsbeslagene med henblik på installation. Mål afstanden mellem tværstængerne eller afstanden ved fastgøring til en plattform, og indstil derefter afstanden mellem fastgøringsbeslagene. Sørg for at afstanden mellem fastgøringsbeslagene lever op til nedestående minimums- og maksimumskrav med henblik på sikkerheden.

UA Розмістіть кріпильні кронштейни для монтажу. Виміряйте відстань між поперечними планками або відстань для кріплення до платформи, після чого визначте відстань між кріпильними кронштейнами. Переконайтеся, що відстань між точками кріплення відповідає наведеним нижче мінімальним і максимальним вимогам щодо безпеки.



- FI** Asemoin kiinnityspidikkeet asennusta varten. Mittaa taakkatelineiden välinen etäisyys tai etäisyys alustaan kiinnitystä varten, ja säädä sitten kiinnityspidikkeiden välinen etäisyys. Turvallisuuden takaamiseksi varmista, että kiinnitysetäisyydet ovat alla annettujen vähimmäis- ja enimmäisvaatimusten mukaisia.
- IT** Posizionare le staffe di fissaggio per l'installazione. Misurare la distanza tra le barre trasversali o la distanza di fissaggio su piattaforma, quindi regolare la distanza tra le staffe di fissaggio. Verificare che la distanza di fissaggio rientri tra i seguenti valori min e max di sicurezza.
- PL** Umieść wsporniki mocujące w pozycji do montażu. Zmierz odległość między relingami bagażnika lub odległość niezbędną do zamontowania osłony do platformy, a następnie ustaw odpowiednio odległość między wspornikami montażowymi. Ze względów bezpieczeństwa sprawdź, czy odległość montażu mieści się w podanych poniżej limitach min. i maks.
- CS** Umístěte upevňovací držáky k nainstalování. Změřte vzdálenost mezi příčnky nebo vzdálenost pro upevnění k platformě a poté nastavte vzdálenost mezi upevňovacími držáky. Ujistěte se, že vzdálenosti pro upevnění jsou v souladu s níže uvedenými bezpečnostními požadavky na min. a max. vzdálenost.

EN MINIMUM CLEARANCE HATCH

DE MINDESTABSTAND DER KLAPPE

ES PORTEZUELA DE DISTANCIA MÍNIMA

FR DISTANCE MINIMALE PAR RAPPORT AU HAYON

NO MINIMUM HØYDE FOR LUKE

PT ESPAÇAMENTO MÍNIMO DA PORTINHOLA

SK MINIMÁLNY VOĽNÝ PRIESTOR

NL MINIMALE RUIMTE KLEP

SV MINSTA TILLÅTNA AVSTÅND MELLAN LUCKOR

DK MIMIMAL AFSTAND TIL BAGKLAPPEN

UA МІНІМАЛЬНИЙ ПРОСВІТ ЗАДНІХ ДВЕРЕЙ

FI TAKALUUKUN VÄHIMMÄISVÄLYS

IT DISTANZA MINIMA PORTELLONE

PL MINIMALNY ODSTĘP OD KLAPY

CS MINIMÁLNÍ VŮLE POKLOPU

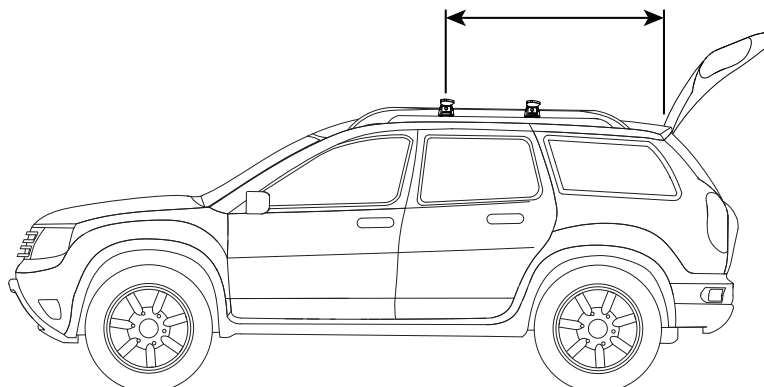
- EN** 1. Open your rear hatch.
2. Measure the distance from the center of the front crossbar to the rear hatch as shown. This is the your minimum clearance measurement.
3. Adjust the front SlimShady bracket's positions to ensure that the minimum clearance is arrived.

- DE** 1. Öffnen Sie Ihre Heckklappe.
2. Messen Sie den Abstand von der Mitte des vorderen Querträgers zur Heckklappe wie abgebildet. Dies ist Ihre Mindestabstandsmessung.
3. Passen Sie die Positionen der vorderen SlimShady-Bügel an, um sicherzustellen, dass der Mindestabstand eingehalten wird.

- ES** 1. Abra la portezuela trasera.
2. Mida la distancia desde el centro de la barra transversal delantera hasta la portezuela trasera tal y como se muestra. Esta es la medida de su distancia mínima.
3. Ajuste las posiciones del soporte SlimShady delantero para garantizar que se alcanza la distancia mínima.

- FR** 1. Ouvrez votre hayon arrière.
2. Mesurez la distance entre le centre de la barre transversale avant et le hayon arrière comme indiqué. Vous obtenez ainsi votre mesure de distance minimale.
3. Ajustez les positions du support SlimShady avant pour vous assurer que cette distance minimale est respectée.

- NO** 1. Åpne bakluken.
2. Mål avstanden fra midten av den fremre tverrstangen til bakluken som vist. Dette er minimumsklaringen din.
3. Juster de fremre SlimShady-brakettene for å sikre at minimumsklaringen oppnås.

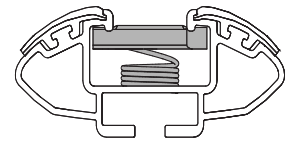


- PT** 1. Abra a portinhola traseira.
 2. Meça a distância do centro da barra transversal dianteira à portinhola traseira, conforme apresentado. Este é a medida de espaçamento mínimo.
 3. Ajuste as posições dos suportes do SlimShady dianteiro para se certificar de que o espaçamento mínimo é alcançado.
- SK** 1. Otvorte zadné dvere.
 2. Odmerajte vzdialenosť od stredu predného priečneho nosníka k zadným dverám, ako je to zobrazené na obrázku. Toto je meranie vášho minimálneho priestoru.
 3. Upravte polohy prednej konzoly markízy SlimShady, aby ste zabezpečili dosiahnutie minimálneho voľného priestoru.
- NL** 1. Open de achterste klep.
 2. Meet de afstand zoals weergegeven vanaf het midden van de voorste dwarsbalk tot de achterste klep. Dit is de meting van uw minimale ruimte.
 3. Pas de posities van de voorste beugels van de SlimShady aan om er zeker van te zijn dat deze minimale ruimte wordt gehandhaafd.
- SV** 1. Öppna bakluckan.
 2. Mät avståndet från mitten av den främre tvärbalken till den bakre luckan enligt bilden. Detta är ditt minsta avstånd.
 3. Justera de främre SlimShady-fästenas positioner så att minsta möjliga avstånd uppnås.
- DK** 1. Åbn bagklappen.
 2. Mål afstanden fra midten af den forreste tværstang til bagklappen, som vist. Det er målet for den minimale afstand.
 3. Tilpas placeringen af SlimShady-enhedens forreste beslag for at sikre, at den minimale afstand overholdes.

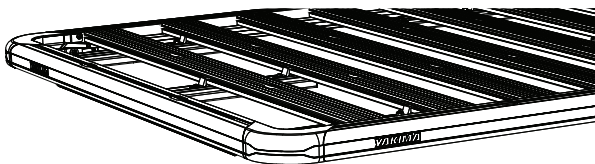
- FI** 1. Avaa takaluukku.
2. Mittaa etäisyys etummaisen taakkatelineen keskeltä takaluukkuun kuvan mukaisesti. Tämä on vähimmäisvälys.
3. Säädä etummaisten SlimShady-pidikkeiden paikat varmistaaksesi, että saavutetaan vähimmäisvälys.
- PL** 1. Otwórz tylną klapę bagażnika.
2. Zmierz odległość od środka przedniego relingu do tylnej klapy, jak na ilustracji. W ten sposób zmierzysz minimalną odległość.
3. Ustaw położenie przedniego wspornika SlimShady tak, aby mieć pewność zachowania minimalnego odstępu.
- UA** 1. Відкрийте задні двері.
2. Виміряйте відстань від центру передньої поперечної планки до задніх дверей, як показано на рисунку. Це ваш мінімальний просвіт.
3. Відрегулюйте положення переднього кронштейна SlimShady, щоб забезпечити мінімальний просвіт.
- IT** 1. Aprire il portellone posteriore.
2. Misurare la distanza tra il centro della barra trasversale anteriore e il portellone posteriore come illustrato. Questa è la misura minima della distanza.
3. Regolare le posizioni della staffa SlimShady anteriore in modo da raggiungere la distanza minima.
- CS** 1. Otevřete zadní poklop.
2. Podle obrázku změřte vzdálenost od středu předního příčnicku k zadnímu poklopu. Toto je minimální rozměr vůle.
3. Upravte polohu předního držáku SlimShady, abyste zajistili dosažení minimální vůle.



EN For LockNLoad, Jetstream, Prorack HD, other heavy duty bars, Aero and International T-Slot bars follow steps on page 5

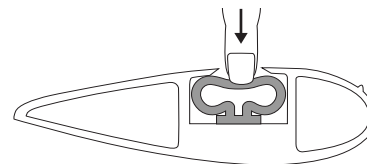


- DE** Für LockNLoad, Jetstream, Prorack HD, andere Schwerlaststangen, Aero und International T-Schlitz-Stangen folgen Sie den Schritten auf Seite 5
- ES** Para las barras LockNLoad, Jetstream, Prorack HD, otras barras de alta resistencia, Aero e International T-Slot, siga los pasos de la página 5
- FR** Pour les systèmes LockNLoad, Jetstream, Prorack HD, d'autres barres à usage intensif, Aero et des barres à rainures en T internationales, suivez les étapes de la page 5.
- NO** For LockNLoad, Jetstream, Prorack HD, andre kraftige stenger, Aero og internasjonale T-Slot-stenger, følg trinnene på side 5
- PT** Para LockNLoad, Jetstream, Prorack HD, outras barras para serviços pesados, Aero e barras com entalhe em T internacionais, siga os passos da página 5
- SK** V prípade použitia LockNLoad, Jetstream, Prorack HD, iných tyčí na vysoké zaťaženie, tyčí Aero a medzinárodných tyčí T-Slot postupujte podľa krokov na strane 5
- NL** Volg de stappen op pagina 5 voor LockNLoad-, Jetstream-, Prorack HD-, andere heavy-duty balken, Aero- en International T-Slot-balken.
- SV** För LockNLoad, Jetstream, Prorack HD, andra tunga stänger, Aero och International T-Slot-stänger följ stegen på sidan 5
- DK** Følg trinene på side 5 ved brug af LockNLoad, Jetstream, Prorack HD, andre kraftige tværstænger, Aero og internationale T-profilstænger.
- UA** Для LockNLoad, Jetstream, Prorack HD та інших надміцних планок, планок Aero та International T-Slot виконайте кроки, як описано на стор. 5
- FI** LockNLoad-, Jetstream-, Prorack HD- tai muiden raskaaseen käyttöön soveltuvien taakkatelineiden sekä Aero- ja kansainvälisten T-ura-taakkatelineiden tapauksessa noudata sivulla 5 annettuja ohjeita.
- IT** Per le barre trasversali LockNLoad, Jetstream, Prorack HD e altri modelli per impieghi gravosi, Aero e International T-Slot, eseguire la procedura a pagina 5
- PL** W przypadku używania LockNLoad, Jetstream, Prorack HD, innych relingów do ciężkich elementów, Aero i relingów International T-Slot postępuj zgodnie z instrukcją ze strony 5.
- CS** U robustních tyčí LockNLoad, Jetstream, Prorack HD dalších těžkých tyčí, tyčí Aero a International T-Slot postupujte podle kroků uvedených na straně 5



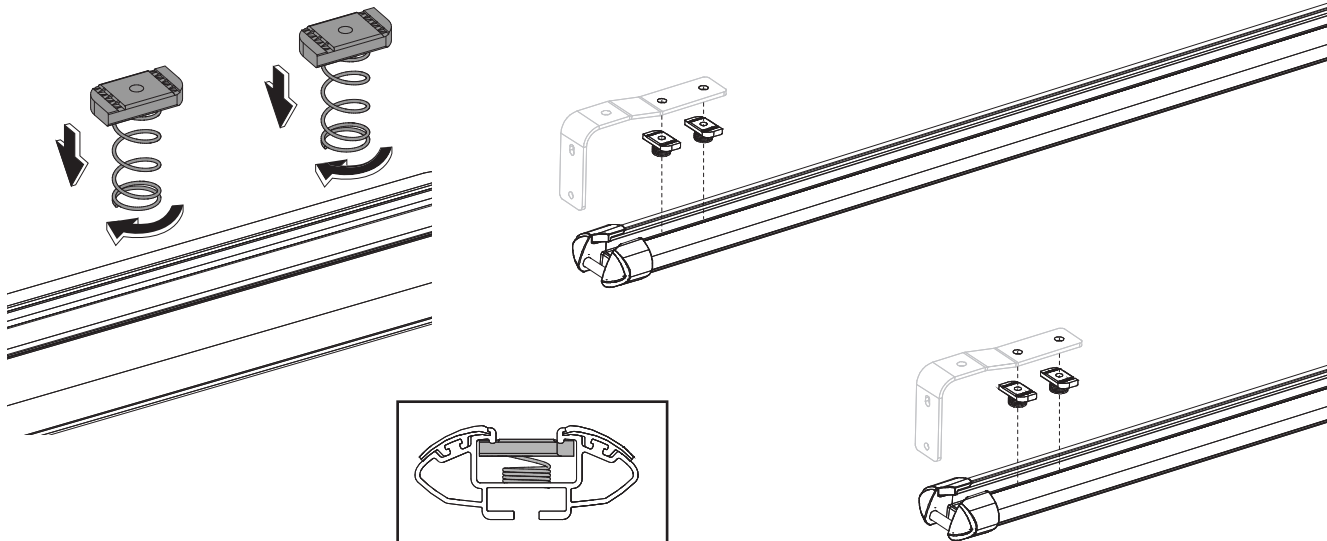
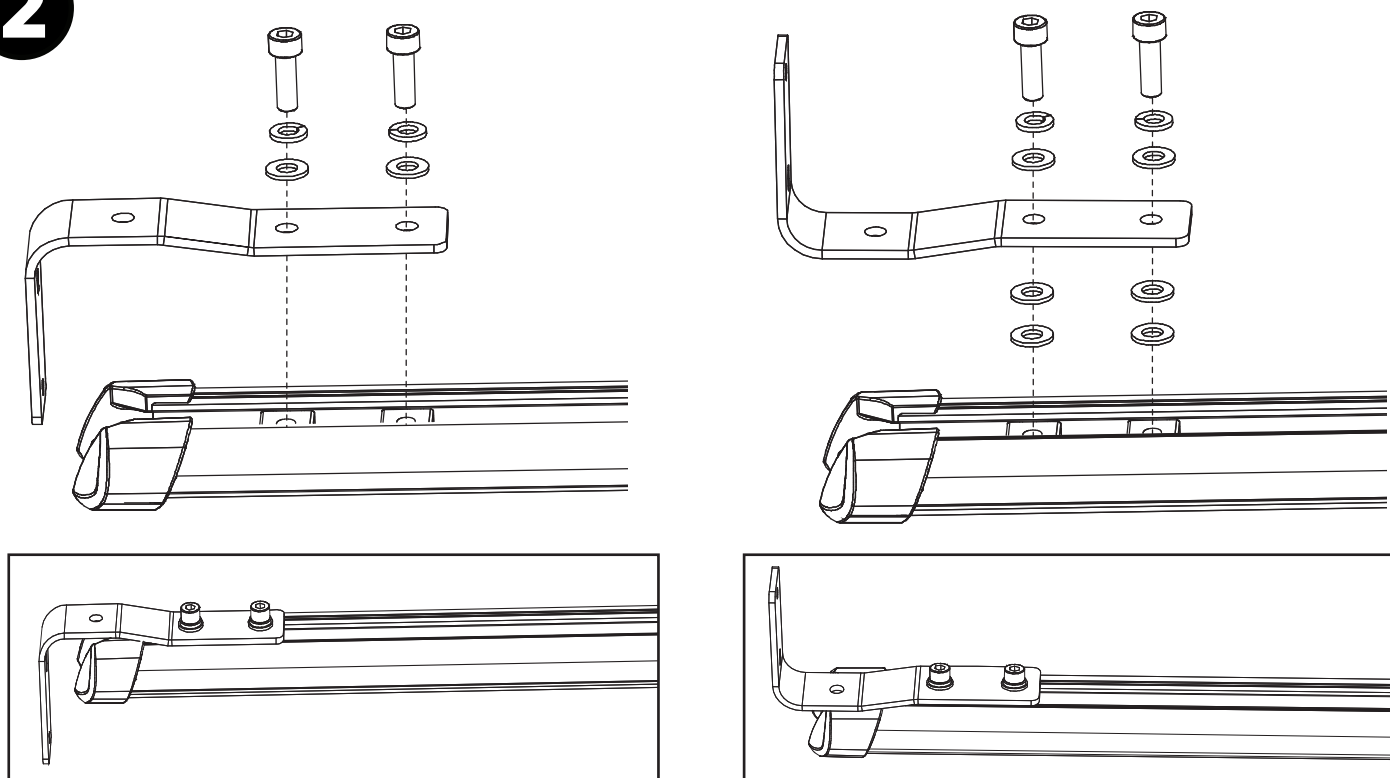
EN For Plattform, follow steps on page 6

- DE** Für die Plattform folgen Sie den Schritten auf Seite 6
- ES** Para la plataforma, siga los pasos de la página 6
- FR** Pour une plate-forme, suivez les étapes de la page 6
- NO** For plattform, følg trinnene på side 6
- PT** Para a plataforma, siga os passos na página 6
- SK** V prípade platformy postupujte podľa krokov na strane 6
- NL** Volg de stappen op pagina 6 voor het platform
- SV** För Plattform, följ stegen på sidan 6
- DK** Følg trinene på side 6 ved brug af en platform.
- UA** Для Платформи виконайте кроки, як описано на стор. 6
- FI** Alustan tapauksessa noudata sivulla 6 annettuja ohjeita
- IT** Per la piattaforma, eseguire la procedura a pagina 6.
- PL** W przypadku używania platformy postępuj zgodnie z instrukcją ze strony 6.
- CS** U platformy postupujte podle kroků uvedených na straně 6



EN To mount direct to Aero bars, follow steps on page 7

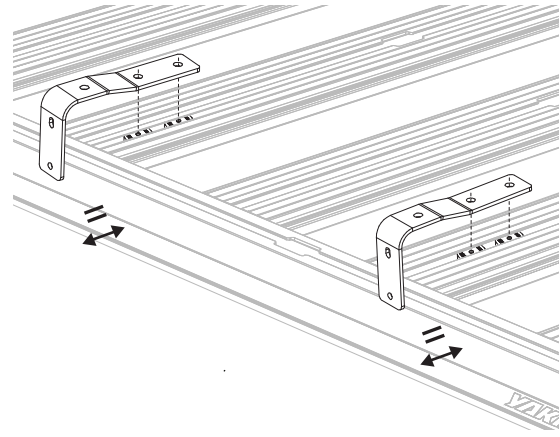
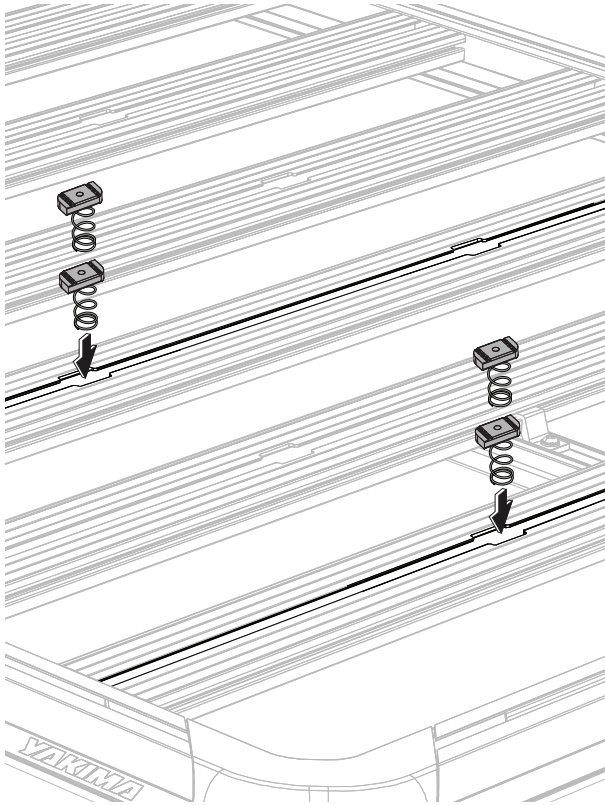
- DE** Für die direkte Montage an Aero-Stangen folgen Sie bitte den Schritten auf Seite 7
- ES** Para montarlo directamente en las barras Aero, siga los pasos de la página 7
- FR** Pour un montage direct sur des barres Aero, suivez les étapes de la page 7.
- NO** For å montere direkte på Aero-stenger, følg trinnene på side 7
- PT** Para montar diretamente em barras Aero, siga os passos na página 7
- SK** Pri montáži priamo na tyče Aero postupujte podľa krokov na strane 7
- NL** Volg de stappen op pagina 7 voor de directe montage op Aero-balken
- SV** För att montera direkt på Aero barer, följ stegen på sidan 7
- DK** Følg trinene på side 7 ved monterning direkte på Aero-tværstænger.
- UA** Щоб встановити безпосередньо на планки Aero, виконайте кроки, як описано на стор. 7
- FI** Jos haluat asentaa suoraan Aero-taakkatelineisiin, noudata sivulla 7 annettuja ohjeita
- IT** Per il montaggio diretto su barre Aero, eseguire la procedura a pagina 7
- PL** Aby zamontować produkt bezpośrednio do relingów Aero, postępuj zgodnie z instrukcją ze strony 7.
- CS** Chcete-li montovat přímo na tyče Aero, postupujte podle kroků na straně 7

1**2****EN Awning Bracket Orientation Options**

- DE** Ausrichtungsoptionen für die Markisenbügel
- ES** Opciones de orientación del soporte del toldo
- FR** Options d'orientation des supports de l'auvent
- NO** Orienteringsalternativer for markisebrakett
- PT** Opções de orientação de suporte de avançado
- SK** Možnosti orientácie konzol markízy
- NL** Oriëntatie-opties luifelbeugel
- SV** Alternativ för orientering av markisfästen
- DK** Sådan kan markisens beslag vendes
- UA** Опції орієнтації кронштейна для кріплення тенту
- FI** Markiisikiinnittimen suuntausvaihtoehdot
- IT** Opzioni di orientamento della staffa per tenda
- PL** Opcje ukierunkowania wspornika osłony
- CS** Možnosti orientace držáku markýzy

EN Note - Additional washers not supplied

- DE** Hinweis - Zusätzliche Unterlegscheiben werden nicht mitgeliefert
- ES** Nota: no se suministran arandelas adicionales
- FR** Remarque - Les rondelles supplémentaires requises ne sont pas fournies
- NO** Merk - ekstra skiver følger ikke med
- PT** Nota - Não são fornecidas anilhas adicionais
- SK** Poznámka: Dodatočné podložky sa nedodávajú
- NL** Opmerking: Extra sluitringen niet meegeleverd
- SV** Obs - Ytterligare brickor medföljer inte
- DK** Bemærk - ekstra spændeskiver medfølger ikke
- UA** Примітка. Додаткові шайби не входять до комплекту поставки
- FI** Huomautus - Toimitus ei sisällä lisäaluslevyjä
- IT** Nota: rondelle aggiuntive non in dotazione
- PL** Uwaga - Dodatkowe podkładki nie są dołączone do produktu
- CS** Poznámka - Doplňkové podložky nejsou součástí dodávky

1

EN Spacing used for illustrative purposes only

DE Die Abstände dienen nur zur Veranschaulichung

ES Espaciado utilizado solo con fines ilustrativos

FR L'espacement est utilisé à des fins d'illustration uniquement

NO Avstanden brukes kun for illustrative formål

PT Espaçamento utilizado apenas para fins ilustrativos

SK Rozstup použitý len na ilustračné účely

NL De gebruikte ruimtes worden alleen weergegeven ter illustratie

SV Avståndet används endast i illustrativt syfte

DK Den anvendte afstand er kun et eksempel.

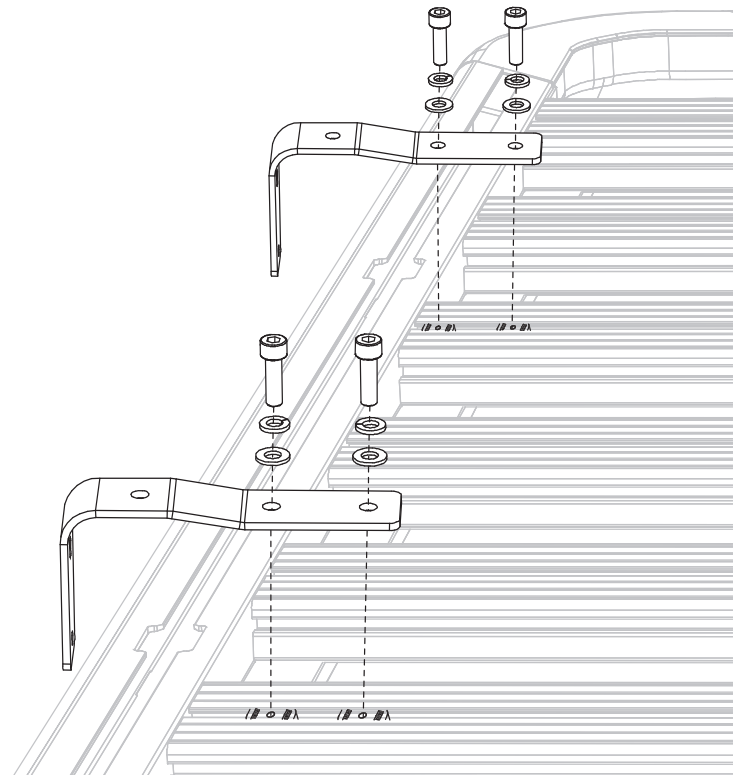
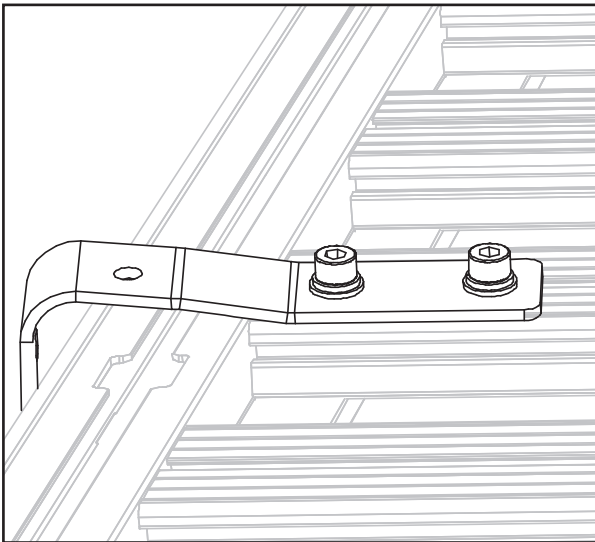
UA Проміжки використано лише для ілюстрації

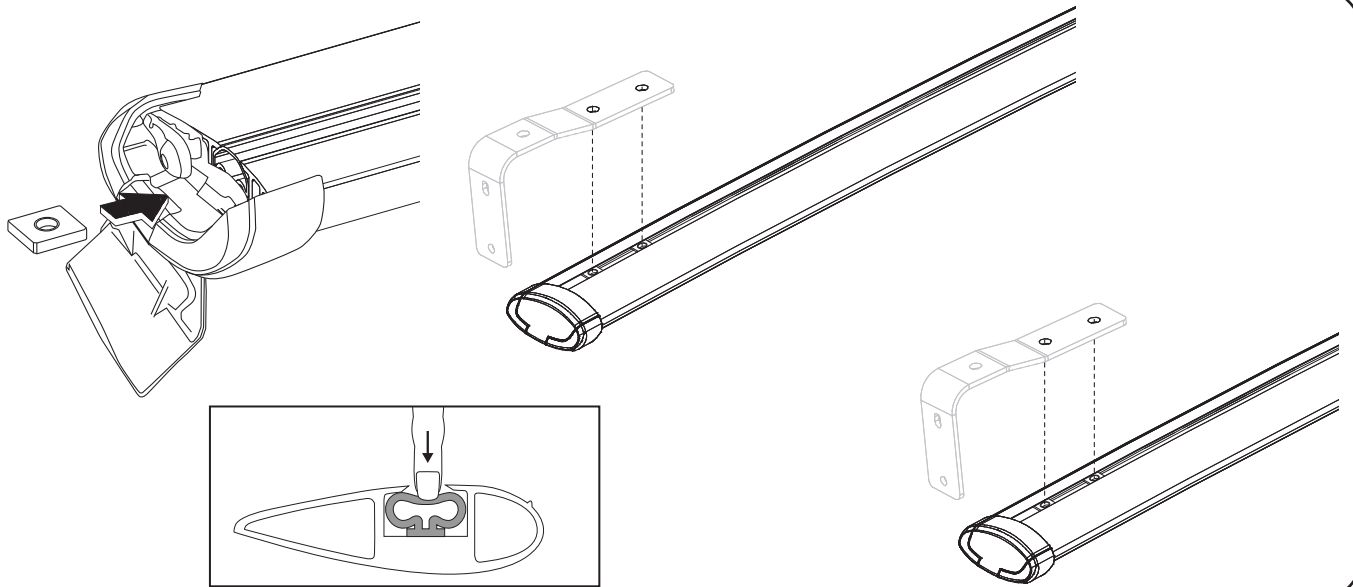
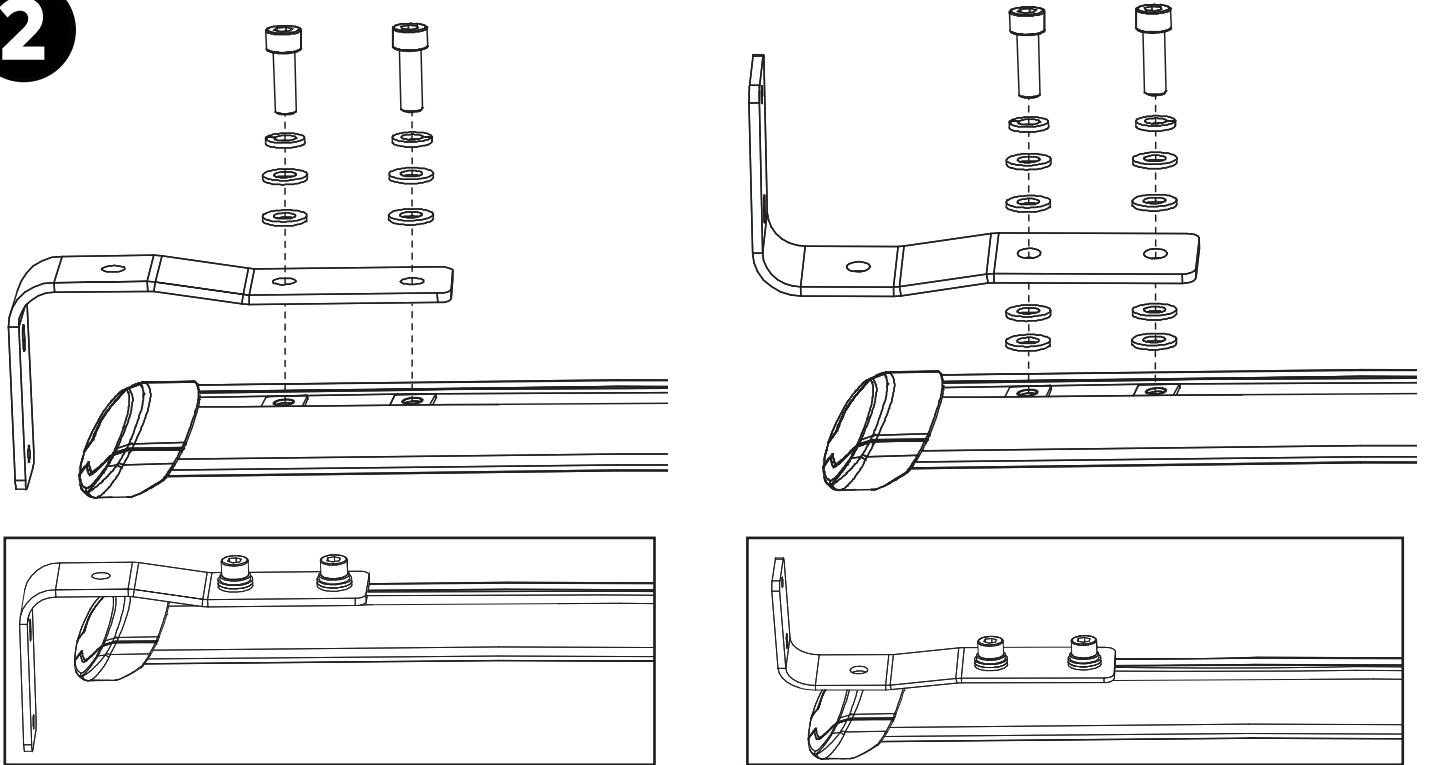
FI Väli on vain kuvitusta varten

IT Spaziatura utilizzata ai soli fini illustrativi

PL Przedstawiony rozstaw służy jedynie celom poglądowym

CS Mezery jsou použity pouze pro ilustrativní účely

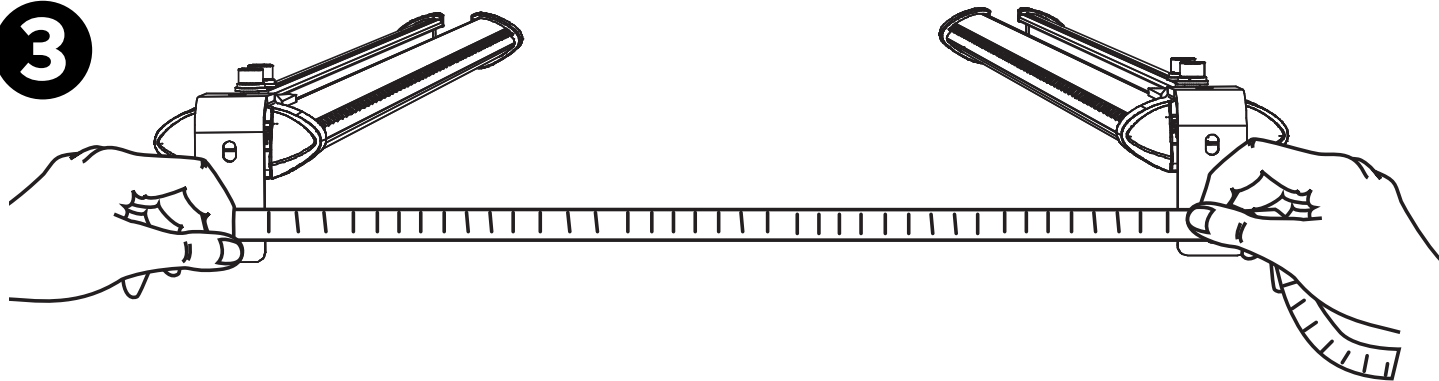
2

1**2****EN Awning Bracket Orientation Options**

- DE** Ausrichtungsoptionen für die Markisenbügel
- ES** Opciones de orientación del soporte del toldo
- FR** Options d'orientation des supports de l'auvent
- NO** Orienteringsalternativer for markisebrakett
- PT** Opções de orientação de suporte de avançado
- SK** Možnosti orientácie konzol markízy
- NL** Oriëntatie-opties luifelbeugel
- SV** Alternativ för orientering av markisfästen
- DK** Sådan kan markisens beslag vendes
- UA** Опції орієнтації кронштейна для кріплення тенту
- FI** Markiisikiinnittimen suuntausvaihtoehdot
- IT** Opzioni di orientamento della staffa per tenda
- PL** Opcje ukierunkowania wspornika osłony
- CS** Možnosti orientace držáku markízy

EN Note - Additional washers not supplied

- DE** Hinweis - Zusätzliche Unterlegscheiben werden nicht mitgeliefert
- ES** Nota: no se suministran arandelas adicionales
- FR** Remarque - Les rondelles supplémentaires requises ne sont pas fournies
- NO** Merk - ekstra skiver følger ikke med
- PT** Nota - Não são fornecidas anilhas adicionais
- SK** Poznámka: Dodatočné podložky sa nedodávajú
- NL** Opmerking: Extra sluitringen niet meegeleverd
- SV** Obs - Ytterligare brickor medföljer inte
- DK** Bemærk - ekstra spændeskiver medfølger ikke
- UA** Примітка. Додаткові шайби не входять до комплекту поставки
- FI** Huomautus - Toimitus ei sisällä lisäaluslevyjä
- IT** Nota: rondelle aggiuntive non in dotazione
- PL** Uwaga - Dodatkowe podkładki nie są dołączone do produktu
- CS** Poznámka - Doplňkové podložky nejsou součástí dodávky

3

EN Measure the distance of the centre of the holes in the Awning Brackets between each crossbar.

DE Messen Sie den Abstand der Mitte der Löcher in den Markisenbügel zwischen den einzelnen Querträgern.

ES Mida la distancia del centro de los orificios de los soportes del toldo entre cada barra transversal.

FR Mesurez la distance du centre des orifices des supports de l'auvent entre chaque barre transversale.

NO Mål avstanden til midten av hullene i markisebrakettene mellom hver tverrstang.

PT Meça a distância do centro dos orifícios nos suportes de avançado entre cada barra transversal.

SK Odmerajte vzdialenosť stredov otvorov v konzolách markízy medzi jednotlivými priečnymi nosníkmi.

NL Meet de afstand van het midden van de gaten in de luifelbeugels tussen elke dwarsbalk.

SV Mät avståndet från mitten av hålen i markisfästena mellan varje tvärstång.

DK Mål afstanden fra midten af hullerne i markisens beslag mellem hver af tværstængerne.

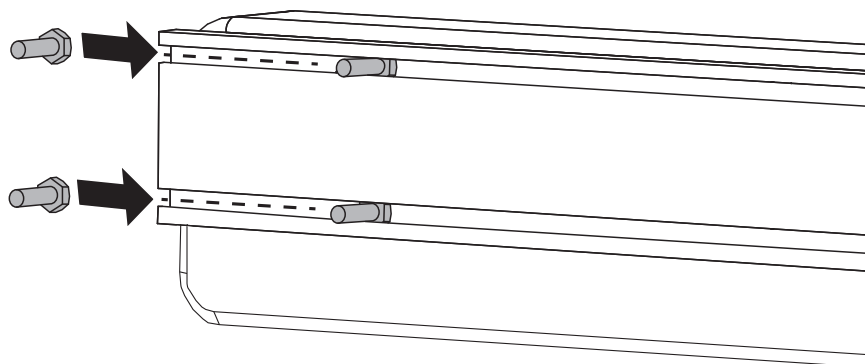
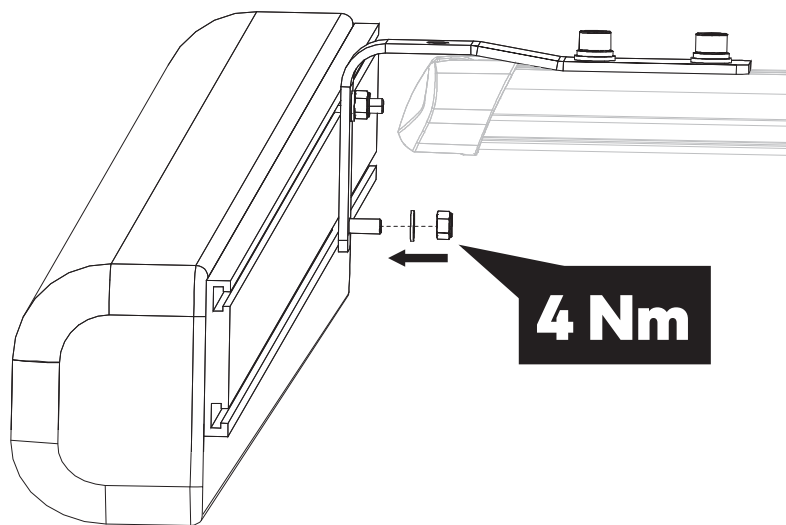
UA Виміряйте відстань від центру отворів у кронштейнах для кріплення тенту між кожною поперечною планкою.

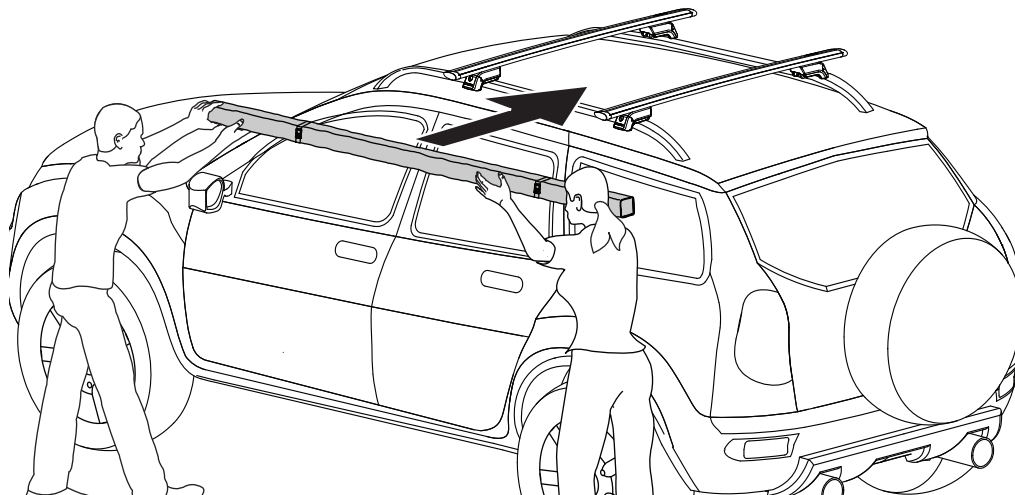
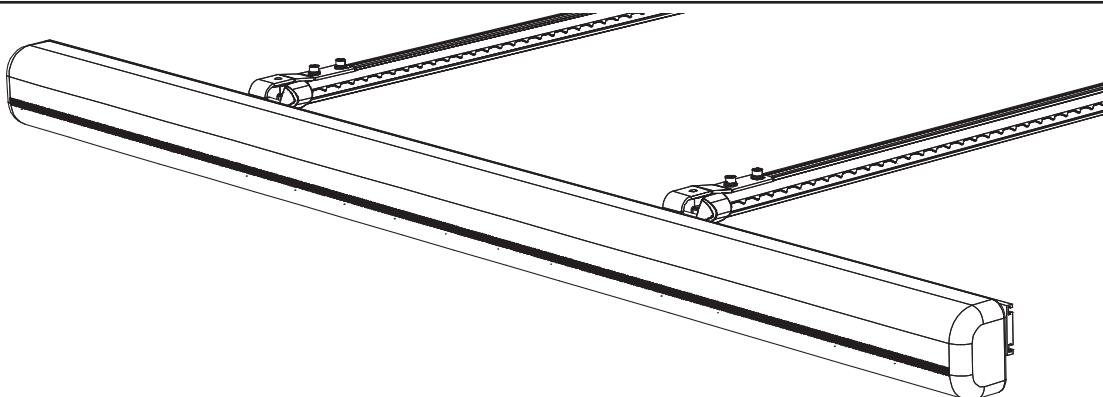
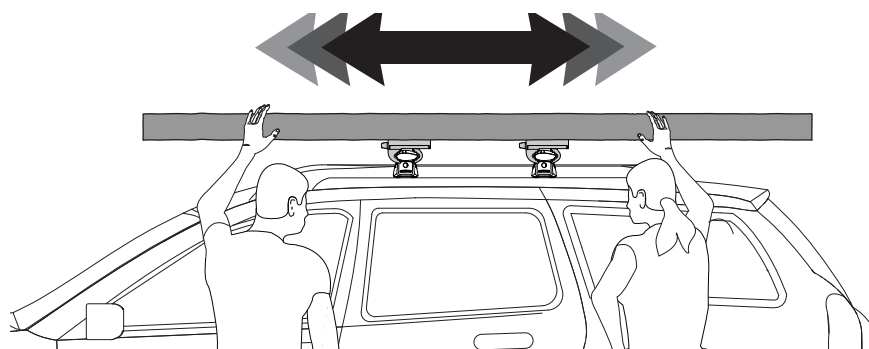
FI Mittaa markiispidikkeiden aukkojen keskikohdan etäisyys taakkatelineiden välillä.

IT Misurare la distanza del centro dei fori nelle staffe per la tenda tra le singole barre trasversali.

PL Zmierz odległość między środkami otworów we wspornikach osłony na każdym relingu.

CS Změřte vzdálenost středů otvorů v držácích markízy mezi každým příčnickem.

4**5**

6**7****8**

EN Check for any front to back movement. If there is any movement, repeat step 4 and 5.

DE Prüfen Sie auf eine Bewegung von vorne nach hinten. Wenn eine Bewegung vorhanden ist, wiederholen Sie Schritt 4 und 5.

ES Compruebe si se mueve hacia delante o hacia atrás. Si se mueve, repita los pasos 4 y 5.

FR Vérifiez que l'auvent ne bouge pas en avant ou en arrière. S'il y a un mouvement, répétez les étapes 4 et 5.

NO Se etter bevegelse frem og tilbake. Hvis det er noen bevegelse, gjenta trinn 4 og 5.

PT Verifique quanto a movimentos da frente para trás. Se existir movimento, repita os passos 4 e 5.

SK Skontrolujte, či nedochádza k posunu spredu dozadu. Ak dôjde k posunu, opakujte kroky 4 a 5.

NL Controleer op verschuiving van voor naar achter. Als er verschuivingen zijn, herhaalt u de stappen 4 en 5.

SV Kontrollera om det finns några rörelser fram eller bak. Om det finns några rörelser, upprepa steg 4 och 5.

DK Kontrollér, om der er nogen bevægelse frem og tilbage. Gentag trin 4 og 5 i tilfælde af bevægelse.

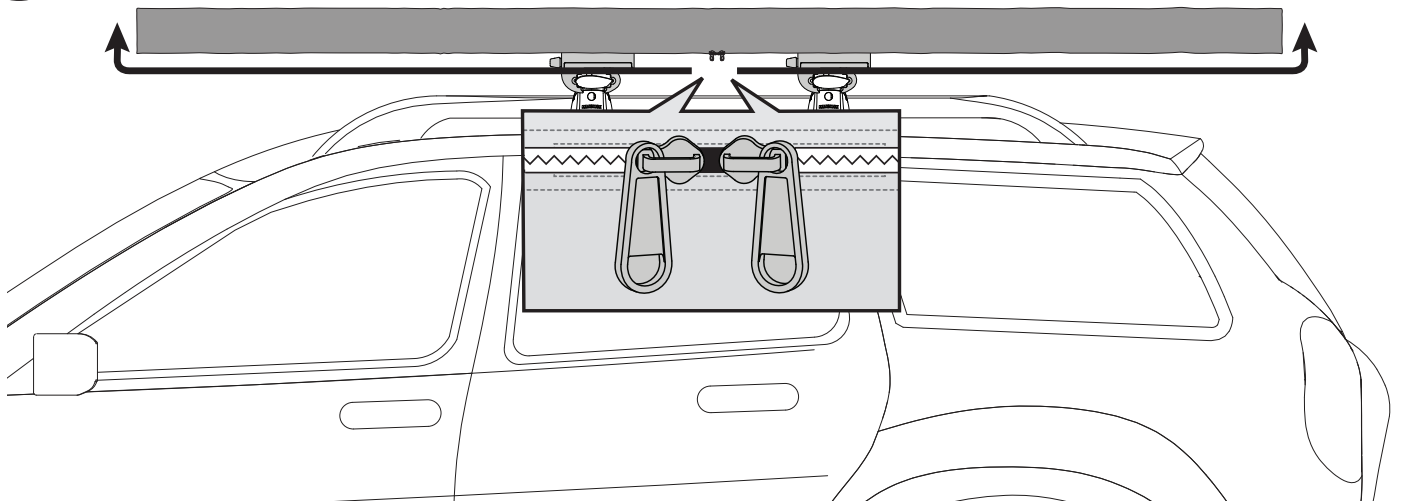
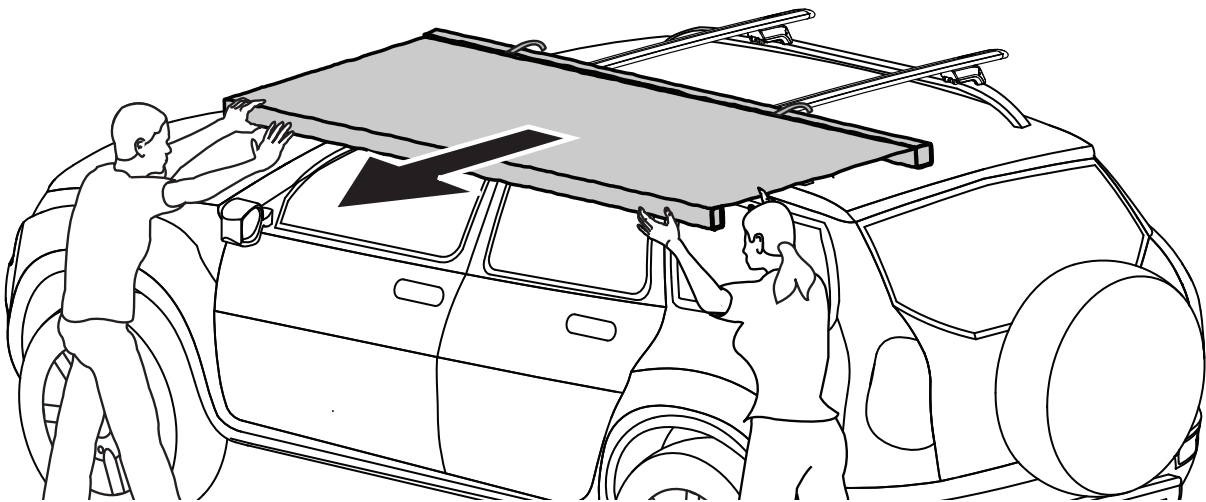
UA Перевірте конструкцію на відсутність хитання взад-вперед. Якщо конструкція хитається, повторіть кроки 4 і 5.

FI Tarkista, onko eteen-taakse-liikettä. Jos liikettä on, toista vaiheet 4 ja 5.

IT Verificare tutti gli spostamenti dalla parte anteriore alla posteriore. In caso di spostamento, ripetere i passaggi 4 e 5.

PL Sprawdź, czy nie ruszają się w kierunku przód-tył. Jeśli ruszają się, powtórz czynności 4 i 5.

CS Ověřte, zda se zařízení pohybuje zepředu dozadu. Pokud se projevuje jakýkoli pohyb, zopakujte kroky 4 a 5.

9**10**

EN Deploy the awning. Unfasten the velcro straps, and unroll the awning.

DE Öffnen Sie die Markise. Lösen Sie die Klettbänder und entrollen Sie die Markise.

ES Despliegue el toldo. Desate las correas de velcro y desenrolle el toldo.

FR Déployez l'auvent. Détachez les bandes velcro et déroulez l'auvent.

NO Slå ut markisen. Løsne borrelåsstroppene, og rull ut markisen.

PT Implemente o avançado. Desprenda as fitas de velcro e desenrole o avançado.

SK Rozložte markízu. Rozopnite popruhy so suchým zipsom a rozviňte markízu.

NL Stel de luifel op. Maak de klittenbanden los en rol de luifel uit.

SV Sätt ut markisen. Lossa kardborrebanden och rulla ut markisen.

DK Anbring markisen. Åbn burrebåndene, og rul markisen ud.

UA Встановлення тенту. Розстебніть стрічки-липучки й розгорніть тент.

FI Aseta markiisi. Avaa tarranauhut ja kierrä markiisi auki.

IT Montaggio della tenda. Slacciare le chiusure a strappo e srotolare la tenda.

PL Zamocuj osłonę. Odczep paski na rzepy i rozwiń osłonę.

CS Nasad'te markýzu. Odepněte popruhy na suchý zip a rozbalte markýzu.

11

EN Swing the side supports out. Twist the outer section a quarter turn to unlock and adjust their length. Insert the guide rod into the receiving hole, then extend and twist the tubing in the opposite direction to lock the support. **NOTE: Do not turn the square blocks, only turn the pole section.**

DE Schwenken Sie die Seitenstützen aus. Drehen Sie das äußere Teil um eine Vierteldrehung zur Entriegelung und stellen Sie seine Länge ein. Stecken Sie die Führungsstange in das Aufnahmeloch, fahren Sie das Rohr aus und drehen Sie es in die entgegengesetzte Richtung, um die Stütze zu verriegeln. **HINWEIS:** Drehen Sie nicht die quadratischen Blöcke, sondern nur den Stangenabschnitt.

ES Despliegue los soportes laterales hacia afuera. Gire la sección exterior un cuarto de vuelta para desbloquearlos y ajustar su longitud. Introduzca la varilla guía en el orificio de recepción y, a continuación, extienda y gire el tubo en sentido contrario para bloquear el soporte. **NOTA:** No gire los bloques cuadrados, gire solo la sección del poste.

FR Déployez les supports latéraux vers l'extérieur. Tournez la section extérieure d'un quart de tour pour la déverrouiller et réglez sa longueur. Insérez la tige de guidage dans l'orifice prévu à cet effet, puis déployez et tournez la tubulure dans la direction opposée pour verrouiller le support. **REMARQUE :** ne tournez pas les blocs carrés, mais uniquement la section du poteau.

NO Sving sidestøttene ut. Vri den ytre delen en kvart omdreining for å låse opp og justere lengden. Sett føringsstangen inn i mottakshullet, forleng deretter og vri røret i motsatt retning for å låse støtten. **NB:** Ikke snu de firkantede blokkene, bare snu stangdelen.

PT Deslize os suportes laterais para fora. Rode a secção exterior um quarto de volta para desbloquear e ajuste o comprimento. Introduza a haste de guia no orifício em questão. Em seguida, estenda e rode a tubagem no sentido oposto para bloquear o suporte. **NOTA:** Não rode os blocos quadrados, rode apenas a secção da haste.

SK Vyklopte bočné podpery. Otočte vonkajšiu časť o štvrtinu otáčky na ich uvoľnenie a nastavte ich dĺžku. Zasuňte vodiacu tyč do príslušného otvoru a potom vysunutím a otočením rúrky v opačnom smere podperu zaistíte. **POZNÁMKA:** Neotáčajte štvorcové bloky, otáčajte len tyčovou časť.

NL Draai de zijsteunen naar buiten. Draai het buitenste deel een kwartslag om de lengte te ontgrendelen en aan te passen. Plaats de geleidestang in de daarvoor bestemde opening, en verleng en draai de buizen in tegengestelde richting om de steun te vergrendelen. **OPMERKING:** Draai niet aan de vierkante blokken, alleen aan het stangdeel.

SV Sväng ut sidostöden. Vrid den yttre delen ett kvarts varv för att låsa upp och justera längden. Sätt in styrstangen i det mottagande hålet, förläng och vrid sedan slangen i motsatt riktning för att låsa stödet. **OBS:** Vrid inte på de fyrkantiga blocken, vrid bara på stolpsektionen.

DK Dreje støttetængerne i siden ud. Drej den yderste del en kvart omgang for at låse dem op og tilpasse længden. Før styrestangen ind i hullet, og træk og drej derefter stangen i den modsatte retning for at fastlåse støttetængen. **BEMÆRK:** Drej ikke de firkantede blokke, du skal kun dreje stangen.

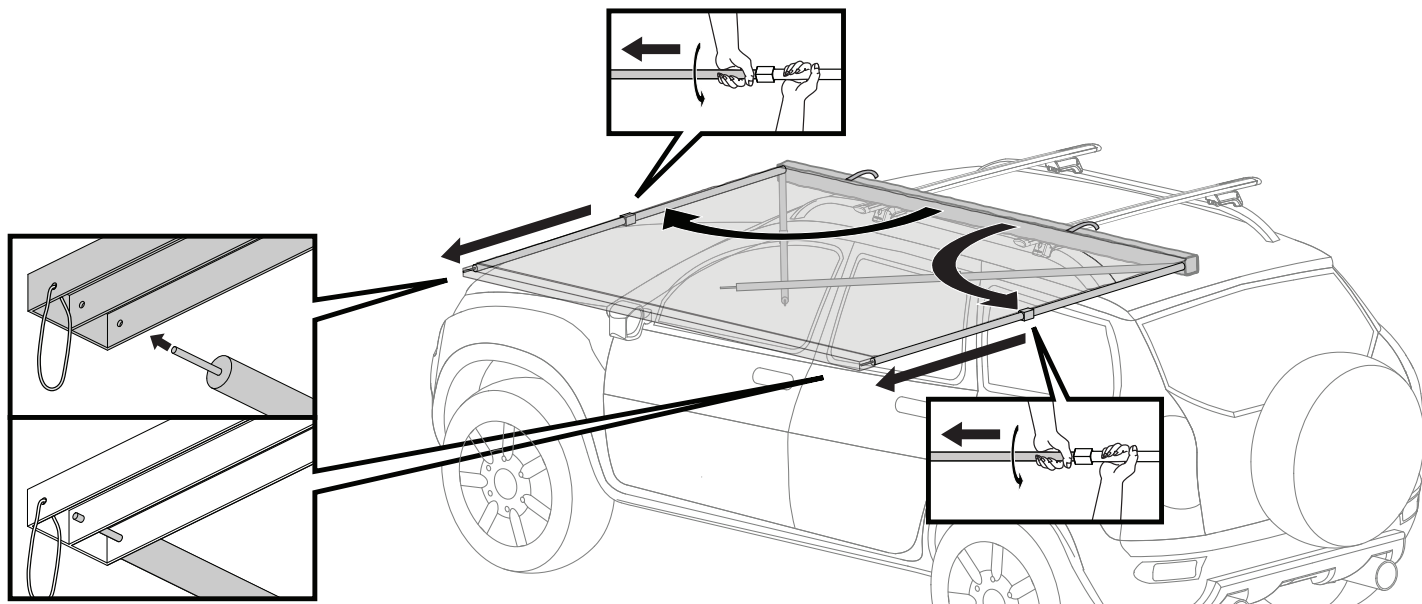
UA Висуньте бічні опори. Поверніть зовнішню секцію на чверть обороту, щоб розблокувати й відрегулювати їх довжину. Вставте напрямний стрижень у приймальний отвір, після чого витягніть і скрутіть трубку у зворотному напрямку, щоб зафіксувати опору. **ПРИМІТКА.** Не можна повертати квадратні блоки, слід повертати лише полюсну секцію.

FI Käännä sivutuet ulos. Käännä ulompaa osaa neljäsosakerros avataksesi lukituksen ja säädä pituus. Aseta tanko reikään, pidennä ja kierrä putkea vastakkaiseen suuntaan lukitaksesi tuen. **HUOMAUTUS:** Älä käännä nelikulmaisia kappaleita, käännä vain tanko-osaa.

IT Estrarre i supporti laterali. Ruotare di un quarto di giro la parte esterna per sbloccare e regolare la lunghezza. Inserire la barra di guida nel foro di ricezione, quindi allungare e ruotare il tubo in senso contrario per bloccare il supporto. **NOTA:** non ruotare i blocchi quadri, ruotare soltanto la parte dell'asta.

PL Wsuń na zewnątrz boczne podpory. Przekręć zewnętrzną sekcję o ćwierć obrotu, aby ją odblokować i ustawić długość. Wsuń pręt montażowy do otworu, a następnie rozciągnij i przekręć rurki w przeciwnym kierunku, aby zablokować podporę. **UWAGA:** Nie obracaj kwadratowych odcinków, jedynie sam pręt.

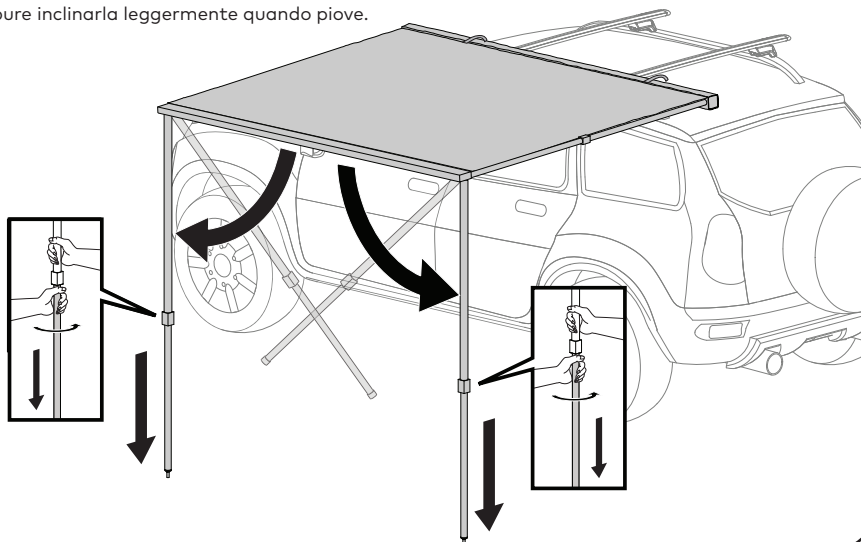
CS Vyklopte boční podpěry. Jejich délku nastavíte odjištěním a otáčením vnější části o čtvrtinu otáčky. Vložte vodičí tyč do vstupního otvoru, poté trubky roztáhněte a otočte v opačném směru, abyste podpěru zajistili. **POZNÁMKA:** Neotáčejte čtvercovými bloky, otáčejte pouze tyčovou částí.



12**EN**

- **Fold down the front supports. Twist the tubing a quarter turn to unlock, and adjust their lengths then twist the tubing a quarter turn in the opposite direction to lock in the length.**
- **Set the awning to be level on a sunny day, or angle it slightly downward in the case of rain.**

- DE** • Klappen Sie die vorderen Stützen herunter. Drehen Sie die Rohre um eine Vierteldrehung zur Entriegelung, stellen Sie ihre Länge ein und drehen Sie dann die Rohre um eine Vierteldrehung in die entgegengesetzte Richtung, um die Länge zu arretieren.
- Stellen Sie die Markise an einem sonnigen Tag waagrecht ein oder neigen Sie sie bei Regen leicht nach unten.
- ES** • Despliegue hacia abajo los soportes delanteros. Gire los tubos un cuarto de vuelta para desbloquearlos y ajustar su longitud. A continuación, gírelos un cuarto de vuelta en sentido contrario para bloquear dicha longitud.
- Ajuste el toldo para que quede horizontal en los días soleados o inclínelo ligeramente hacia abajo en caso de lluvia.
- FR** • Rabattez les supports avant. Tournez les tubes d'un quart de tour pour les déverrouiller et ajustez leur longueur, puis tournez les tubes d'un quart de tour dans la direction opposée pour verrouiller la longueur.
- Réglez l'auvent de manière à ce qu'il soit horizontal par une journée ensoleillée, ou inclinez-le légèrement vers le bas en cas de pluie.
- NO** • Dra ned de fremre støttene. Vri slangen en kvart omdreining for å låse opp, og juster lengdene, og vri deretter slangen en kvart omdreining i motsatt retning for å fastslå lengden.
- Still inn markisen slik at den står i vater på en solrik dag, eller vinkle det litt ned i tilfelle regn.
- PT** • Dobre os suportes dianteiros. Rode a tubagem um quarto de volta para desbloquear e ajuste os comprimentos. Em seguida, rode a tubagem um quarto de volta para bloquear ao comprimento ajustado.
- Ajuste o avançado de forma a ficar nivelado num dia de sol ou incline-o ligeiramente para baixo se chover.
- SK** • Zložte predné podpery. Otočte rúrku o štvrtinu otáčky na jej uvoľnenie a nastavte ich dĺžky, potom otočte rúrku o štvrtinu otáčky v opačnom smere, aby sa uzamkla dĺžka.
- Markízu nastavte tak, aby bola počas slnečného dňa v rovine, alebo ju v prípade dažďa mierne nakloňte smerom nadol.
- NL** • Klap de voorste steunen in. Draai de buizen een kwartslag om de lengtes te ontgrendelen en aan te passen, en draai de buizen vervolgens een kwartslag in tegengestelde richting om de lengte te vergrendelen.
- Stel de luifel op een zonnige dag in op een horizontale positie, of in een lichte neerwaartse hoek als het regent.
- SV** • Fäll ner de främre stöden. Vrid rören ett kvarts varv för att låsa upp och justera längden och vrid sedan rören ett kvarts varv i motsatt riktning för att låsa längden.
- Ställ in markisen så att den är jämn på en solig dag, eller vinkla den något nedåt om det regnar.
- DK** • Fold de forreste støttestænger ned. Drej stængerne en kvart omgang for at låse dem op, og tilpas længden. Drej derefter stængerne en kvart omgang i den modsatte retning for at låse længden fast.
- Anbring markisen vinkelret på en solrig dag, og lad den hænge lidt på skrå, hvis det regner.
- UA** • Складіть передні опори. Поверніть трубки на чверть оберту, щоб розблокувати й відрегулювати їх довжину, після чого поверніть трубки на чверть оберту у зворотному напрямку, щоб зафіксувати довжину.
- У сонячний день встановіть тент горизонтально або злегка нахиліть його вниз у разі дощу.
- FI** • Käännä etutuet alas. Kierrä putkea neljäsosakierros avataksesi lukituksen, säädä pituudet ja kierrä sitten putkea neljäsosakierros vastakkaiseen suuntaan lukitaksesi pituuden.
- Säädä markiisi suoraan aurinkoisena päivänä tai kallista sitä hieman alaspäin sateen tapauksessa.
- IT** • Abbassare i supporti anteriori. Ruotare i tubi di un quarto di giro per sbloccare e regolarne la lunghezza, quindi ruotare i tubi di un quarto di giro in senso contrario per bloccare la lunghezza.
- Regolare la tenda in piano nelle giornate assolate oppure inclinarla leggermente quando piove.
- PL** • Złóż przednie podpory. Przekręć rurki o ćwierć obrotu, aby je odblokować, i ustaw ich długość, a następnie przekręć rurki o ćwierć obrotu w przeciwnym kierunku, aby zablokować je przy wybranej długości.
- W słoneczny dzień ustaw osłonę poziomo, a w deszczowy lekko pochyloną.
- CS** • Sklopte přední podpěry. Otočte trubky o čtvrt otáčky, abyste je odjistili, a nastavte délku. Poté otočte trubky o čtvrt otáčky v opačném směru, abyste nastavenou délku zajistili.
- Za slunečného dne nastavte markýzu do vodorovné polohy nebo ji v případě deště nakloňte mírně dolů.



13

EN Tie down SlimShady. Drive a stake into the ground at a 45 degree angle about 30.5cm from the base of each front support. Hook the looped end of guy ropes around the stakes, then slide the tensioner up until the rope is under tension.

DE Verzurren Sie den SlimShady. Schlagen Sie einen Pflock in einem 45-Grad-Winkel in den Boden, etwa 30,5 cm von der Basis jeder vorderen Stütze entfernt. Haken Sie die Schlaufen der Abspannseile um die Pfähle und schieben Sie dann den Spanner nach oben, bis das Seil gespannt ist.

ES Amarre el toldo SlimShady. Clave una estaca en el suelo a un ángulo de 45 grados y a unos 30,5 cm de la base de cada soporte delantero. Enganche el extremo en lazo de las cuerdas con tensor alrededor de las estacas y deslice el tensor hacia arriba hasta que la cuerda quede tensa.

FR Attachez le SlimShady. Enfoncez un pieu dans le sol à un angle de 45 degrés à environ 30,5 cm de la base de chaque support avant. Accrochez la boucle d'extrémité des cordes de haubanage autour des piquets, puis faites glisser le tendeur jusqu'à ce que la corde tendue.

NO Bind fast SlimShady. Stikk en teltpiker ned i bakken i en vinkel på 45 grader omtrent 30,5 cm fra bunnen av hver fremre støtte. Hekt den løkkede enden av tauene rundt teltpikerne, og skyv deretter strammeren opp til tauet er under spenning.

PT Amarre o SlimShady. Enterre uma estaca no solo a um ângulo de 45 graus e a cerca de 30,5 cm da base de cada suporte dianteiro. Prenda a extremidade da corda com um nó em torno das estacas e, em seguida, deslize o tensor para cima até que a corda esteja sob tensão.

SK Markízu SlimShady priviažte. Kolík zavedte do zeme v 45-stupňovom uhle asi 30,5 cm od základne každej prednej podpory. Konce lán so slučkami zaháknite okolo kolkov a potom posuňte napínač hore, až kým nebude lano napnuté.

NL Zet de SlimShady vast. Sla een paal in de grond in een hoek van 45 graden op ongeveer 30,5 cm vanaf de voet van elke voorsteun. Haak het geluste uiteinde van de scheerlijnen rond de palen en schuif de spanner omhoog totdat het touw onder spanning staat.

SV Bind SlimShady. Slå en påle i marken i en 45 graders vinkel ungefär 30,5 cm från basen av varje främre stöd. Haka fast den slingade änden av spännlinorna runt pålarna och skjut sedan upp spännaren tills linan är spänd.

DK Fastgøring af SlimShady. Bank en pløk i jorden i en vinkel på 45 grader ca. 30,5 cm fra bunden af hver af de forreste støttestænger. Anbring løkken for enden af bardunerne rundt om pløkkerne, og bevæg derefter strammingsdelen opad, indtil rebet er stramt.

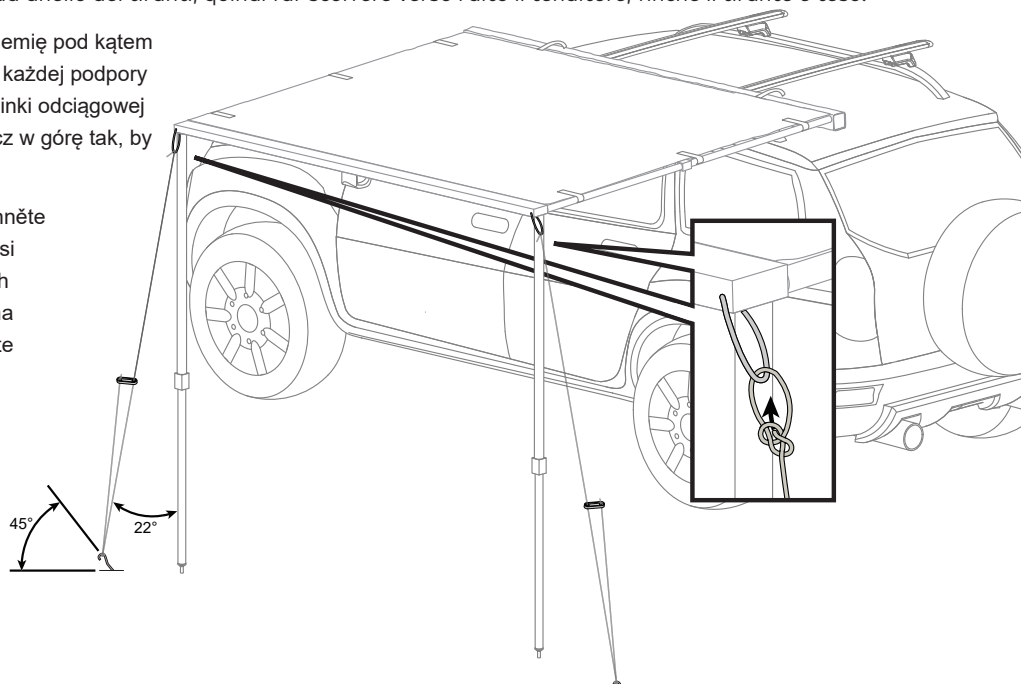
UA Закріпіть SlimShady. Забийте кілок у землю під кутом 45 градусів приблизно на відстані 30,5 см від основи кожної передньої опори. Зачепіть кілки петелькою на кінці мотузки, після чого посуňte відтяжку вгору, поки мотузка не буде натягнута.

FI Sido SlimShady maahan. Laita maahan kiila 45 asteen kulmaan noin 30,5 cm päähän jokaisen etutuen pohjasta. Laita liinojen silmukkapäät kiiloihin ja liu'uta sitten kiristintä ylös, kunnes liina on kireällä.

IT Fissaggio SlimShady. inserire un picchetto nel terreno con angolazione di 45° a ca (30,5 cm) dalla base di ogni supporto anteriore. Agganciare sui paletti l'estremità ad anello dei tiranti, quindi far scorrere verso l'alto il tenditore, finché il tirante è teso.

PL Przywiąż SlimShady. Wbij słupek w ziemię pod kątem 45 stopni około 30,5 cm od podstawy każdej podpory przedniej. Zahacz końcówkę z pętlą linki odciągowej o słupki, a następnie przesuń napinacz w górę tak, by linka była napięta.

CS Markýzu SlimShady upevněte. Zapíchněte kolík do země pod úhlem 45 stupňů asi 30,5 cm od základny každé z předních podpěr. Za kolík zahákněte smyčky na koncích kotevnicích lan a poté posuňte napínáč nahoru, dokud nebude lano napnuté.



EN CLOSE

DE GESCHLOSSEN

ES CERRAR

FR FERMER

NO LUKKE

PT FECHAR

IT CHIUDERE

PL BLISKO

CS ZAVŘÍT

SK ZAVRIEŤ

NL GESLOTEN

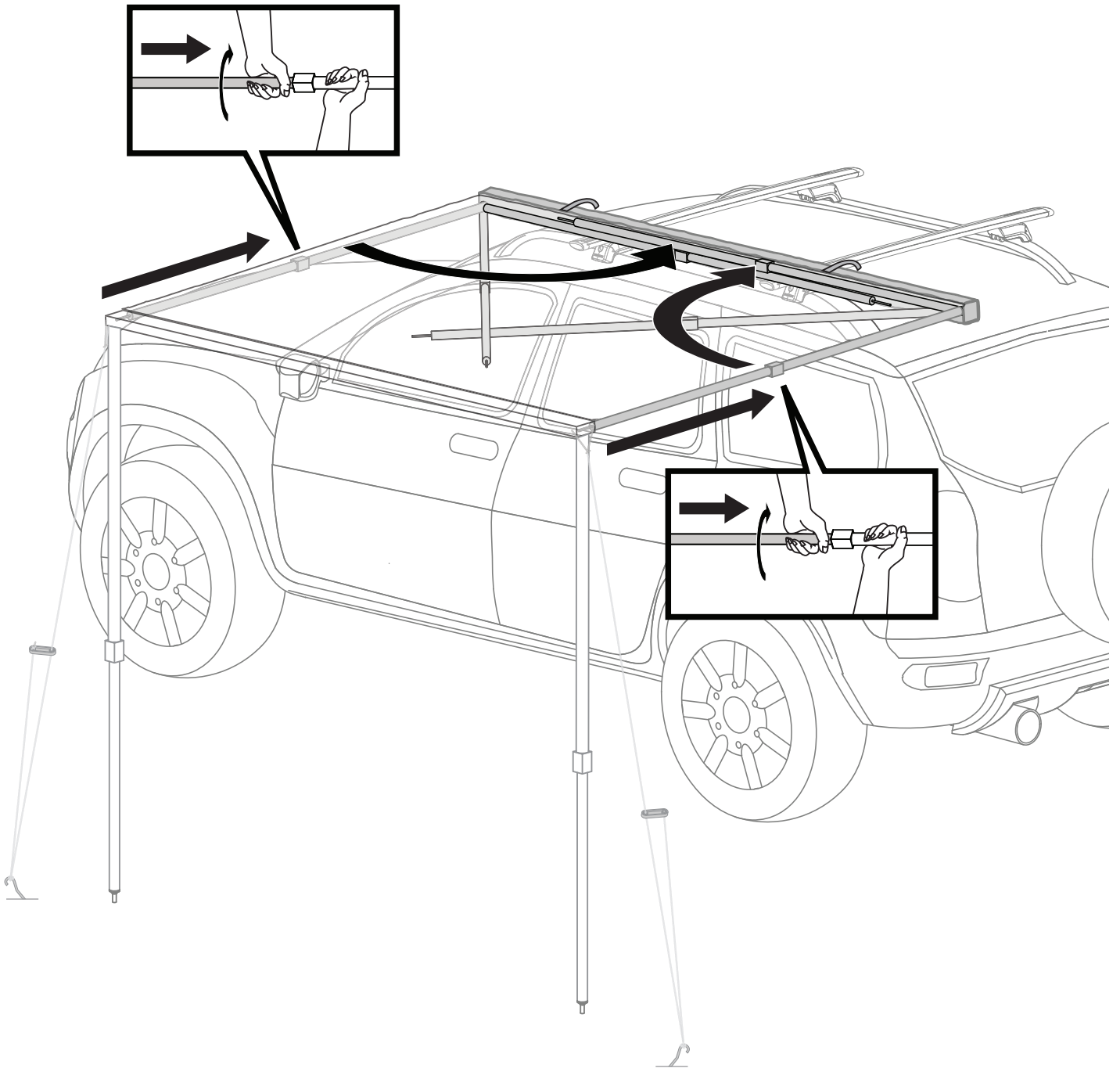
SV STÄNGA

DK LUK

UA ЗАКРИТИ

FI SULKEA

1



2

EN Release and stow the front supports. Release the guy tensioner, and remove the stakes. Twist the tubing to unlock, and retract the front supports. Fold the front supports back into the frame. Secure by pressing them into place.

DE Lösen und verstauen Sie die vorderen Stützen. Lösen Sie den Halterungsspanner, und entfernen Sie die Pflöcke. Drehen Sie die Rohre, um sie zu entriegeln, und ziehen Sie die vorderen Stützen ein. Klappen Sie die vorderen Stützen zurück in den Rahmen. Sichern Sie sie, indem Sie sie in ihre Position drücken.

ES Suelte y guarde los soportes delanteros. Suelte el tensor y retire las estacas. Gire el tubo para desbloquearlo y repliegue los soportes delanteros. Vuelva a plegarlos en el bastidor. Presione para asegurarlos.

FR Libérez et rangez les supports avant. Relâchez le tendeur de hauban, et retirez les piquets. Tournez la tubulure pour la déverrouiller, et rétractez les supports avant. Repliez les supports avant dans le cadre. Fixez-les en appuyant dessus.

NO Løsne og oppbevar frontstøttene. Slipp strammeren, og fjern teltspikerne. Vri slangen for å låse opp, og trekk de fremre støttene tilbake. Brett de fremre støttene tilbake inn i rammen. Sikre ved å trykke dem på plass.

PT Solte e guarde os suportes dianteiros. Solte o tensor de corda e remova as estacas. Rode a tubagem para desbloquear e retraia os suportes dianteiros. Volte a dobrar os suportes dianteiros para dentro da estrutura. Prenda, pressionando-os para a devida posição.

SK Uvoľnite a odložte predné podpery. Uvoľnite napínač lana a vyberte kolíky. Otočte rúrku na uvoľnenie a zasuňte predné podpery. Zložte predné podpery späť do rámu. Zabezpečte ich zatlačením na miesto.

NL De voorsteunen losmaken en opbergen. Maak de draadspanner los en verwijder de palen. Draai de buizen om de voorsteunen te ontgrendelen en in te schuiven. Vouw de voorsteunen terug in het frame. Zet deze vast door ze in de juiste positie te drukken.

SV Lossa och förvara de främre stöden. Släpp spännsannaren och ta bort spännpinnarna. Vrid röret för att låsa upp och dra in de främre stöden. Vik tillbaka de främre stöden i ramen. Säkra dem genom att trycka dem på plats.

DK Frigør de forreste støttestænger, og pak dem væk. Frigør bardunens strammingsdel, og fjern pløkkerne. Drej på stængerne for at låse dem op, og skub de forreste støtte sammen. Fold de forreste støttestænger ind i rammen. Fastgør dem ved at trykke dem fast.

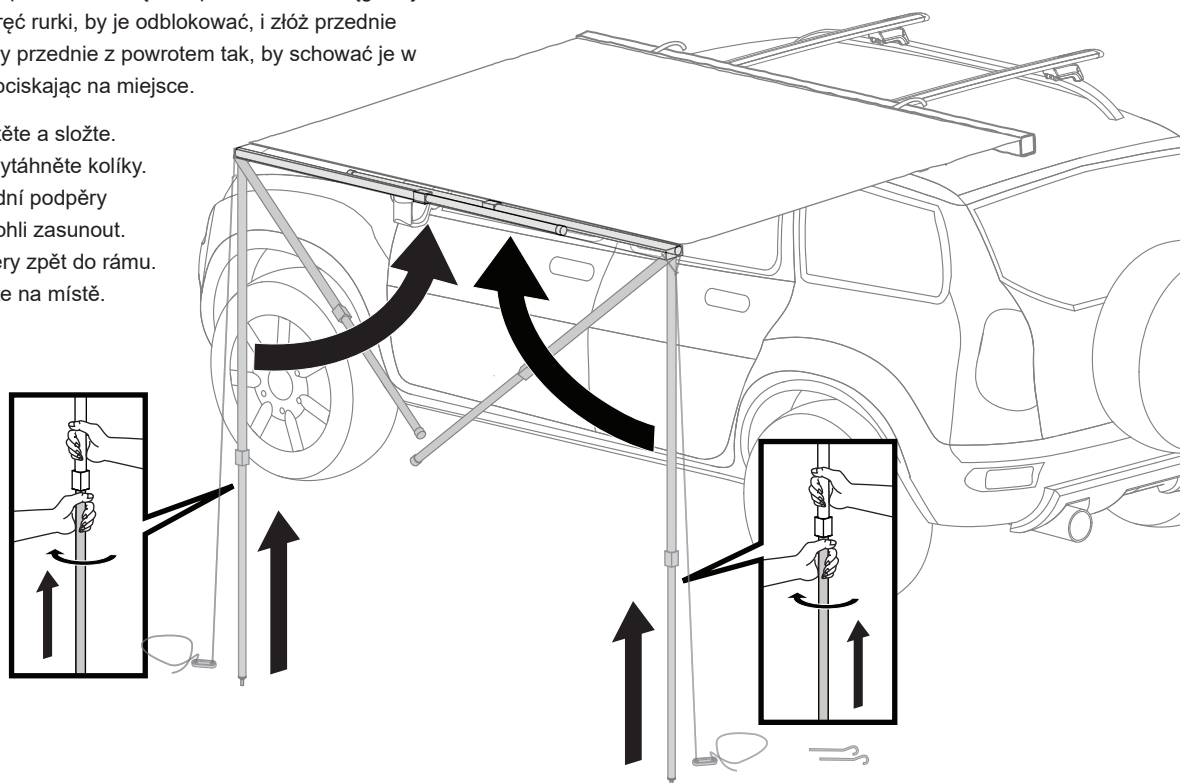
UA Зніміть і приберіть передні опори. Відпустіть відтяжку та приберіть кілки. Зігніть трубку для розблокування та втягніть передні опори. Складіть передні опори назад на раму. Зафіксуйте їх, притиснувши до свого місця.

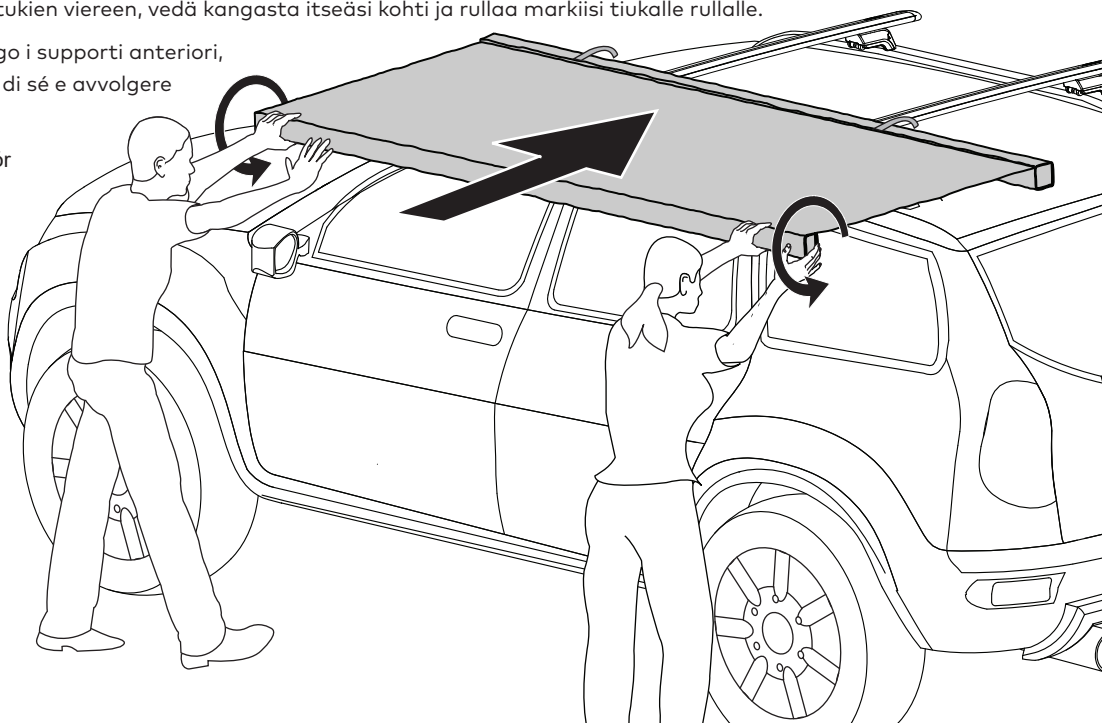
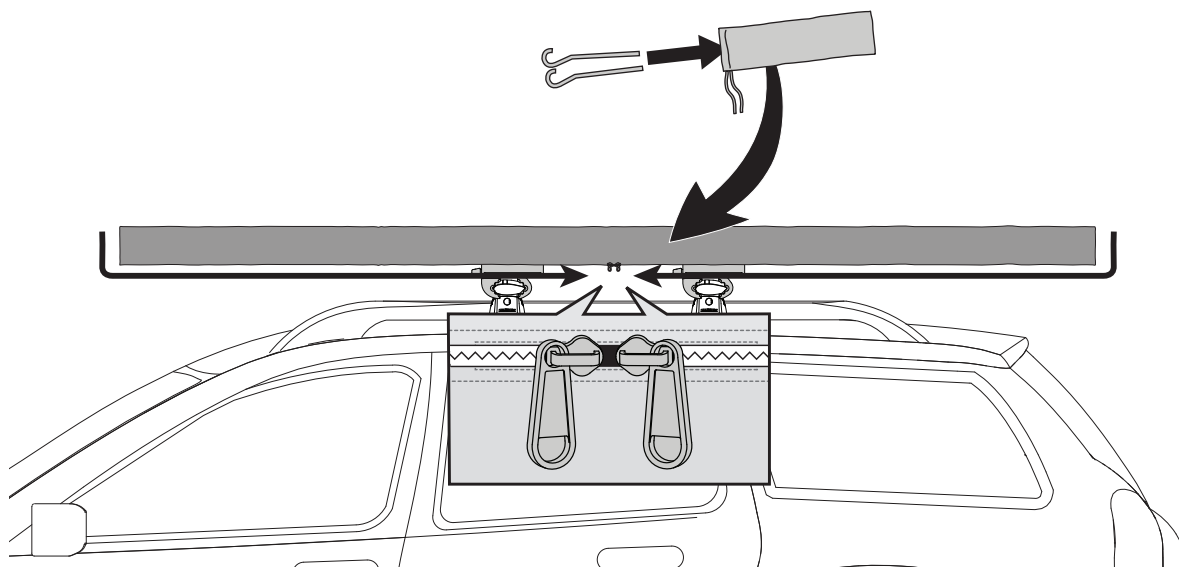
FI Vapauta ja laita etutuet talteen. Vapauta liinan kiristin ja poista kiilat. Kierrä putkea avataksesi lukituksen ja työnnä etutuet kokoon. Käänä etutuet takaisin runkoon. Kiinnitä painamalla ne paikalleen.

IT Rilascio e ritiro dei supporti anteriori. Rilasciare il tenditore e rimuovere i picchetti. Ruotare il tubo per sbloccare e ritirare i supporti anteriori. Ripiegare i supporti anteriori nel telaio. Premere per fissarli in posizione in sicurezza.

PL Odłącz i złóż podpory przednie. Odłącz napinacz linki odciągowej i wyjmij słupki. Przekręć rurki, by je odblokować, i złóż przednie podpory. Złóż podpory przednie z powrotem tak, by schować je w ramie. Zamocuj je, dociskając na miejsce.

CS Přední podpěry odjistěte a složte. Uvolněte napínák a vytáhněte kolíky. Otáčením trubek přední podpěry odjistěte, abyste je mohli zasunout. Sklopte přední podpěry zpět do rámu. Zatlačení je zajistěte na místě.



3**EN Tuck the rope alongside the front supports, pull the fabric toward you, and tightly roll up the awning.****DE** Führen Sie das Seil an den vorderen Stützen entlang, ziehen Sie den Stoff zu sich und rollen Sie die Markise fest auf.**ES** Pliegue la cuerda a lo largo de los soportes delanteros, tire de la tela hacia usted y enrolle el toldo.**FR** Placez la corde le long des supports avant, tirez la toile vers vous et enrroulez l'auvent de façon serrée.**NO** Legg tauet langs frontstøttene, trekk stoffet mot deg og rull markisen godt sammen.**PT** Introduza a corda juntamente com os suportes dianteiros, puxe o tecido para si e enrole firmemente o avançado.**SK** Zastrčte lano pozdĺž predných podpier, potiahnite látku smerom k sebe a markízu pevne zrolujte.**NL** Draai het touw rond de voorsteunen, trek de stof naar u toe en rol de luifel strak op.**SV** Dra in repet längs med de främre stöden, dra tyget mot dig och rulla upp markisen ordentligt.**DK** Anbring rebet ved siden af de forreste støttestænger, træk stoffet hen mod dig selv, og rul markisen stramt sammen.**UA** Заправте мотузку вздовж передніх опор, потягніть тканину на себе та щільно згорніть тент.**FI** Laita liina kerälle etutukien viereen, vedä kangasta itseäsi kohti ja rullaa markiisi tiukalle rullalle.**IT** Ripiegare i tiranti lungo i supporti anteriori, tirare il tessuto verso di sé e avvolgere stretta la tenda.**PL** Owiń linkę wokół podpór przednich, pociągnij do siebie materiał i ciasno zroluj osłonę.**CS** Lano zastrčte podél předních podpěr, přitáhněte látku k sobě a markýzu pevně srolujte.**4**

EN REMOVAL

DE ABMONTIEREN

NO FJERNING

PL USUNIĘCIE

NL VERWIJDERING

UA ДЕМОНТАЖ

ES DESMONTAJE

PT REMOÇÃO

CS ODSTRANĚNÍ

SV AVMONTERING

FI POISTAMINEN

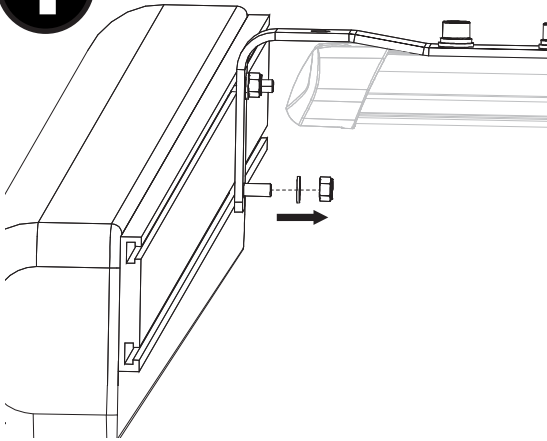
FR DÉPOSE

IT RIMOZIONE

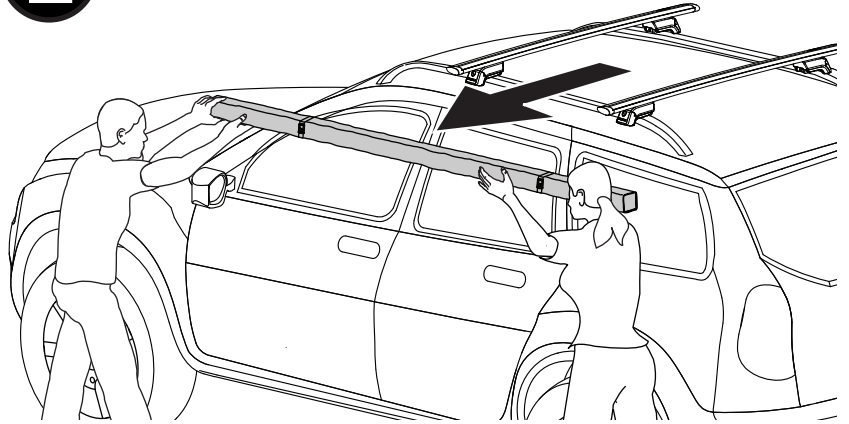
SK ODSTRÁNENIE

DK FJERNELSE

1



2



EN IMPORTANT WARNINGS

DE WICHTIGE WARNHINWEISE

PT AVISOS IMPORTANTES

SK DŮLEŽITÉ UPOZORNĚNIA

UA ВАЖЛИВІ ЗАСТЕРЕЖЕННЯ

ES ADVERTENCIAS IMPORTANTES

IT AVVERTENZE IMPORTANTI

NL BELANGRIJKE WAARSCHUWINGEN

FI TÄRKEITÄ VAROITUKSIA

FR AVERTISSEMENTS IMPORTANTS

PL WAŻNE OSTRZEŻENIA

SV VIKTIGA VARNINGAR

NO VIKTIGE ADVARSLER

CS DŮLEŽITÁ UPOZORNĚNÍ

DK VIGTIGE ADVARSLER

- EN**
- Remove your awning and Yakima Rack before entering an automated car wash.
 - Do not use fuel burning, oxygen consuming devices under the awning. This includes: candles, gas lanterns, kerosene lamps, stoves, cooking and heating appliances.
 - Do not open the awning near a camp fire or any other flame source.
 - Inspect mounting hardware of awning before driving away.
- DE**
- Entfernen Sie die Markise und das Yakima Rack, bevor Sie in eine automatische Waschanlage fahren.
 - Benutzen Sie keine kraftstoffbetriebenen oder sauerstoffverbrauchenden Geräte unter der Markise. Dazu gehören: Kerzen, Gaslaternen, Kerosinlampen, Öfen, Koch- und Heizgeräte.
 - Öffnen Sie die Markise nicht in der Nähe eines Lagerfeuers oder einer anderen Feuerquelle.
 - Überprüfen Sie die Befestigungselemente der Markise, bevor Sie wegfahren.
- ES**
- Retire el toldo y el bastidor Yakima antes de entrar en un túnel de lavado automático.
 - No utilice dispositivos que consuman combustible u oxígeno debajo del toldo. Entre ellos se incluye velas, linternas de gas, lámparas de queroseno, estufas y aparatos de cocina y calefacción.
 - No abra el toldo cerca de una fogata o cualquier otra llama.
 - Inspeccione el equipo de montaje del toldo antes de iniciar la marcha.
- FR**
- Retirez votre auvent et le support Yakima avant de pénétrer dans un lavage automobile automatisé.
 - N'utilisez pas d'appareils utilisant un combustible ou consommant de l'oxygène sous l'auvent. Cela inclut les bougies, lanternes à gaz, lampes à kérosène, poêles, appareils de cuisson et de chauffage.
 - N'ouvrez pas l'auvent à proximité d'un feu de camp ou de toute autre source

de flamme.

- Inspectez le matériel de montage de l'auvent avant de partir.
- NO**
- Fjern markisen og Yakima-stativet før du går inn i en automatisk bilvask.
 - Ikke bruk drivstoffbrennende, oksygenforbrukende enheter under markisen. Dette inkluderer: stearinlys, gasslykter, parafinlamper, komfyrer, koke- og varmeapparater.
 - Ikke åpne markisen i nærheten av bål eller andre flammekilder.
 - Inspiser monteringsutstyret til markisen før du kjører bort.
- PT**
- Remova o avançado e a barra da Yakima antes de entrar num sistema de lavagem automática.
 - Não utilize dispositivos que queimem combustível ou consumam oxigénio sob o avançado. Isto inclui: velas, lanternas a gás, candeeiros de querosene, fogões, aparelhos para cozinhar ou aquecer.
 - Não abra o avançado nas proximidades de uma fogueira ou de qualquer outra origem de chamas.
 - Inspeccione o hardware de montagem do avançado antes de arrancar.
- SK**
- Pred vstupom do automatickej autoumyvárne odstráňte markízu a nosič Yakima.
 - Pod markízou nepoužívajte zariadenia, ktoré spaľujú palivo a spotrebúvajú kyslík. Patria k nim: sviečky, plynové svietidlá, petrolejové lampy, kachle, varné a vykurovacie zariadenia.
 - Markízu neroztvárajte v blízkosti táborového ohňa ani iného zdroja ohňa.
 - Pred odjazdom skontrolujte montážne prvky markízy.
- NL**
- Verwijder uw luifel en Yakima Rack voordat u een geautomatiseerde wasstraat binnengaat.
 - Gebruik geen apparaten die op brandstof werken en zuurstof verbruiken onder de luifel. Hierbij valt te denken aan: kaarsen, gaslantaarns, kerosinelampen, kook- en verarmingstoestellen.
 - Open de luifel niet in de buurt van een kampvuur of een andere vlambron.
 - Controleer de bevestigingsmaterialen van de luifel voordat u gaat rijden.

- SV**
- Ta bort markisen och Yakima-racket innan du går in i en automatisk biltvätt.
 - Använd inte bränsleförbrukande eller syreförbrukande apparater under markisen. Detta omfattar ljus, gasljus, fotogenlampor, kaminer, matlagnings- och uppvärmningsapparater.
 - Öppna inte markisen i närheten av en lägereld eller någon annan eldkälla.
 - Inspektera markisens monteringsbeslag innan du kör iväg.
- DK**
- Fjern markisen og Yakima-tagbøjlen, inden du kører ind i et bilvaskeanlæg.
 - Undlad at gøre brug af anordninger, der forbrænder brændstof eller forbruger ilt, under markisen. Det omfatter blandt andet: stearinlys, gaslamper, benzinlamper, radiatorer, madlavnings- og varmeapparater.
 - Undlad at åbne markisen i nærheden af et lejrild eller anden åben ild.
 - Efterse markisens monteringsbeslag, inden du kører væk.
- UA**
- Приберіть тент і стійку Yakima перед в'їздом на автоматичну мийку.
 - Під тентом заборонено використовувати прилади, що спалюють паливо та споживають кисень. До них відносяться: свічки, газові ліхтарі, газові лампи, прилади для приготування їжі й обігріву.
 - Не можна розгортати тент поблизу багаття або будь-якого іншого джерела вогню.
 - Перед від'їздом перевірте кріплення тенту.
- FI**
- Poista markiisi ja Yakima-teline ennen autonpesuautomaattiin ajamista.
 - Älä käytä polttoainetta polttavia, happea kuluttavia laitteita markiisiin alla. Näihin lukeutuvat kynttilät, kaasulyhdyt, kerosiinilamput, liedet sekä keitto- ja lämmityslaitteet.
 - Älä avaa markiisia lähellä nuotiota tai muuta liekinlähdettä.
 - Tarkasta markiisin asennuslaitteisto ennen kuin lähdet liikkeelle.

- IT** • Rimuovere la tenda e il portapacchi Yakima prima di accedere a un autolavaggio automatizzato.
- Sotto la tenda non utilizzare dispositivi a fiamma e con consumo di ossigeno. Sono comprese: candele, lanterne a gas, lampade a cherosene, stufe, fornelli e apparecchi riscaldanti.
 - Non aprire la tenda nei pressi di falò o altre fiamme libere.
 - Controllare la minuteria di montaggio della tenda prima di partire.

- PL** • Zdejmij osłonę i bagażnik dachowy Yakima przed wjazdem do myjni automatycznej.
- Nie używaj pod osłoną urządzeń używających paliwa lub tlenu. Należą do nich: świece, latarnie gazowe, lampy naftowe, kuchenki i inne grzejniki i urządzenia do gotowania.
 - Nie otwieraj osłony w pobliżu ogniska ani innych źródeł ognia.
 - Przed odjazdem sprawdź elementy montażowe osłony.

- CS** • Než s autem vjedete do automatické myčky, markýzu a nosič Yakima odmontujte.
- Pod markýzou nepoužívejte spalovací zařízení, která spotřebovávají kyslík. Patří sem: svíčky, plynové lucerny, petrolejové lampy, sporáky, kuchyňské a topné spotřebiče.
 - Markýzu nerozkládejte v blízkosti táborového ohně nebo jiného zdroje plamene.
 - Před odjezdem vždy zkontrolujte montážní prvky markýzy.

- EN** • If necessary, clean with a solution of mild detergent and water. Periodically lubricate the threads on your hardware with a light synthetic bicycle lubricant to maintain performance.
- Dry your awning thoroughly before you close it.
 - Proper storage of your awning when not in use will prolong the life of your awning. Zippers should be pulled with even force and in gentle fashion.
 - Avoid excessive sun exposure to your awning to prolong the life of the fabric.

- DE** • Reinigen Sie sie bei Bedarf mit einer Lösung aus mildem Reinigungsmittel und Wasser. Schmieren Sie die Gewinde an den Beschlägen regelmäßig mit einem leichten synthetischen Fahrradschmiermittel, um die Leistungsfähigkeit zu erhalten.
- Trocknen Sie Ihre Markise gründlich, bevor Sie sie schließen.
 - Eine ordnungsgemäße Lagerung Ihrer Markise bei Nichtgebrauch verlängert die Lebensdauer Ihrer Markise. Reißverschlüsse sollten mit gleichmäßiger Kraft und sanft gezogen werden.
 - Vermeiden Sie übermäßige Sonneneinstrahlung auf Ihre Markise, um die Lebensdauer des Stoffs zu verlängern.

- ES** • Si es necesario, límpielo con una solución de detergente suave y agua. Lubrique periódicamente las roscas del equipo con un poco de lubricante sintético para bicicletas para que siga funcionando correctamente.
- Seque bien el toldo antes de cerrarlo.
 - Guarde de forma adecuada el toldo cuando no lo esté usando para prolongar su vida útil. Debe tirar de las cremalleras de manera uniforme y con suavidad.
 - Evite la exposición excesiva del toldo al sol para prolongar la durabilidad de la tela.

- FR** • Si nécessaire, procédez au nettoyage avec une solution composée de détergent doux et d'eau. Lubrifiez périodiquement les filetages de votre matériel avec un lubrifiant synthétique léger pour vélo afin de garantir un bon fonctionnement.
- Séchez soigneusement votre auvent avant de le fermer.
 - Un stockage approprié de votre auvent lorsqu'il n'est pas utilisé prolongera sa durée de vie.
 - Les fermetures éclair doivent être tirées en exerçant une force uniforme et en douceur. Évitez l'exposition excessive au soleil de

votre auvent pour prolonger la durée de vie de sa toile.

- NO** • Rengjør om nødvendig med en løsning av mildt vaskemiddel og vann. Smør gjengene på utstyret med jevne mellomrom med et lett syntetisk sykkelsmøremiddel for å opprettholde ytelsen.
- Tørk markisen grundig før den lukkes.
 - Riktig oppbevaring av markisen når den ikke er i bruk vil forlenge levetiden til markisen. Glidelåser skal trekkes i jevnt og forsiktig.
 - Unngå overdreven solexponering av markisen for å forlenge levetiden til stoffet.

- PT** • Se necessário, limpe com uma solução de detergente suave e água. Periodicamente, lubrifique as roscas do hardware com um lubrificante sintético ligeiro para manter o desempenho.
- Seque minuciosamente o avançado antes de o fechar.
 - O armazenamento adequado do avançado quando este não se encontra em utilização promove o prolongamento da vida útil do mesmo. Os fechos devem ser puxados com uma força homogénea e com o devido cuidado.
 - Evite a exposição excessiva do seu avançado à luz solar de forma a prolongar a vida útil do tecido.

- SK** • V prípade potreby ich vyčistite roztokom jemného čistiaceho prostriedku a vody. Pravidelne premazávajte závitý na technickom vybavení pomocou ľahkého syntetického maziva na bicykle, aby sa zachovala výkonnosť tohto vybavenia.
- Pred zložením markízu ju dôkladne vysušte.
 - Správne skladovanie markízy v čase, keď ju nepoužívate, predĺži jej životnosť.
 - Zipsy by ste mali ťahať rovnomernou silou a jemným spôsobom. Ak chcete predĺžiť životnosť látky, vyhnite sa nadmernému vystavovaniu markízy snečnému žiareniu.

- NL** • Maak deze, indien nodig, schoon met een oplossing van een mild reinigingsmiddel en water. Smeer de draden van uw bevestigingsmaterialen regelmatig met een licht synthetisch fietsmeermiddel om deze in goede conditie te houden.
- Droog uw luifel grondig voordat u deze inklapt.
 - De juiste opslag van uw luifel wanneer deze niet in gebruik is, zal de levensduur van uw luifel verlengen. Ritssluitingen moeten met gelijkmatige kracht en voorzichtig worden dicht- of opengeritst.

- Voorkom overmatige blootstelling van uw luifel aan de zon om de levensduur van de stof te verlengen.

- SV** • Vid behov kan du rengöra den med en lösning av milt rengöringsmedel och vatten. Smörj regelbundet gängorna på din hårdvara med ett lätt syntetiskt cykelsmörjmedel för att upprätthålla prestandan.
- Torka markisen ordentligt innan du stänger den.
 - En korrekt förvaring av din markis när den inte används förlänger markisens livslängd. Dragkedjor ska dras med jämn kraft och på ett försiktigt sätt.
 - Undvik överdriven solexponering av din markis för att förlänga tygets livslängd.

- DK** • Rengør om nødvendigt med en blanding af mildt opvaskemiddel og vand. Smør med jævne mellemrum gevindene på udstyret med et let syntetisk smøremiddel til cykler for at vedligeholde funktionsevnen.
- Lad markisen tørre helt, inden du lukker den.
 - Korrekt opbevaring af markisen, når den ikke er i brug, forlænger dens levetid. Træk forsigtigt i lynlåsene med en jævn kraftudøvelse.
 - For at forlænge stoffets levetid er det vigtigt ikke at udsætte markisen for meget for solens stråler.

- UA** • За потреби очистіть виріб розчином м'якого миючого засобу та води. Періодично змащуйте різьбу металовиробів легким синтетичним мастилом для велосипедів, щоб подовжити термін служби виробу.
- Перед тим як згорнути тент, ретельно просушіть його.
 - Правильне зберігання тенту, що не використовується, подовжить термін служби виробу. Застібайте блискавки обережно, докладаючи рівномірне зусилля.
 - Слід уникати надмірного впливу сонця на тент, щоб подовжити термін служби його тканини.

- FI** • Puhdista tarvittaessa miedon pesuaineen ja veden liuoksella. Voitele laitteiston kierteet säännöllisesti kevyellä synteettisellä polkupyörien voiteluaineella toimintakyvyn ylläpitämiseksi.
- Kuivaa markiisi huolellisesti ennen kuin suljet sen.
 - Markiisin käyttöäien pidetäänäiseksi säilyttää markiisia asianmukaisesti silloin, kun se ei ole käytössä. Tarranauhut tulee vetää tasaisella voimalla ja hellävaraisesti.

- Kankaan käyttöön pidentämiseksi välttä markiisin altistamista liialliselle auringolle.

- PL** • W razie potrzeby wyczyść je wodą z dodatkiem delikatnego detergentu. Regularnie smaruj gwinty elementów montażowych lekkim syntetycznym smarem do rowerów, aby działały prawidłowo.
- Przed zamknięciem osłony dobrze ją osusz.
- Prawidłowe składowanie osłony, gdy nie jest używana, przedłuży jej okres eksploatacji. Suwaki należy zamykać i otwierać delikatnie i z równomierną siłą.
- Aby materiał osłony mógł być długo eksploatowany, należy unikać długotrwałego wystawiania na działanie światła słonecznego.

- CS** • V případě potřeby markýzu vyčistěte roztokem vody s neagresivním saponátem. Závity na jednotlivých prvcích pravidelně mazejte lehkým syntetickým mazivem na kola, abyste zachovali funkčnost.

- Před složením markýzu důkladně vysušte.
- Správným ukládáním markýzy na dobu, kdy ji nepoužíváte, prodloužíte její životnost. Zipy je třeba zapínat opatrně s rovnoměrným vynaložením síly.
- Abyste prodloužili životnost tkaniny markýzy, vyhýbejte se jejímu vystavení nadměrnému slunečnímu záření.

- IT** • Se necessario, pulire con una soluzione di detergente delicato e acqua. Per mantenere inalterate le prestazioni, lubrificare regolarmente le filettature delle minuterie con un lubrificante sintetico leggero per biciclette.

- Lasciar asciugare completamente la tenda prima di richiuderla.
- Conservare adeguatamente la tenda quando non è in uso ne prolunga la durata. Aprire e chiudere le cerniere in modo uniforme e senza strappi.
- Per aumentare la durata del tessuto, evitare l'esposizione eccessiva alla luce solare.



www.yakima.com.au
www.yakima.co.nz
www.yakima.com
www.yakima.eu

YAKIMA AUSTRALIA PTY LTD

17 Hinkler Court
Brendale, QLD 4500
Australia
1800 143 548
yakimaglobal.com

YAKIMA PRODUCTS, INC.

4101 Kruse Way
Lake Oswego, OR
97035-2541
USA
888 925 4621
yakima.com/support